

Adler MB 250 – 1/22/72

Vergaser-Verkaufsunterlage

Vergaser-Typ : Schrägdüsenvergaser – Schwimmergehäuse links

Motor : 250 ccm 2-Takt, 2 Zylinder, Motorklemmanschluss Ø 29 mm, Filteranschluss Ø 40 mm

Vergaser Einstelldaten

Mischkammereinsatz : fest

Hauptdüse: Gr. 115

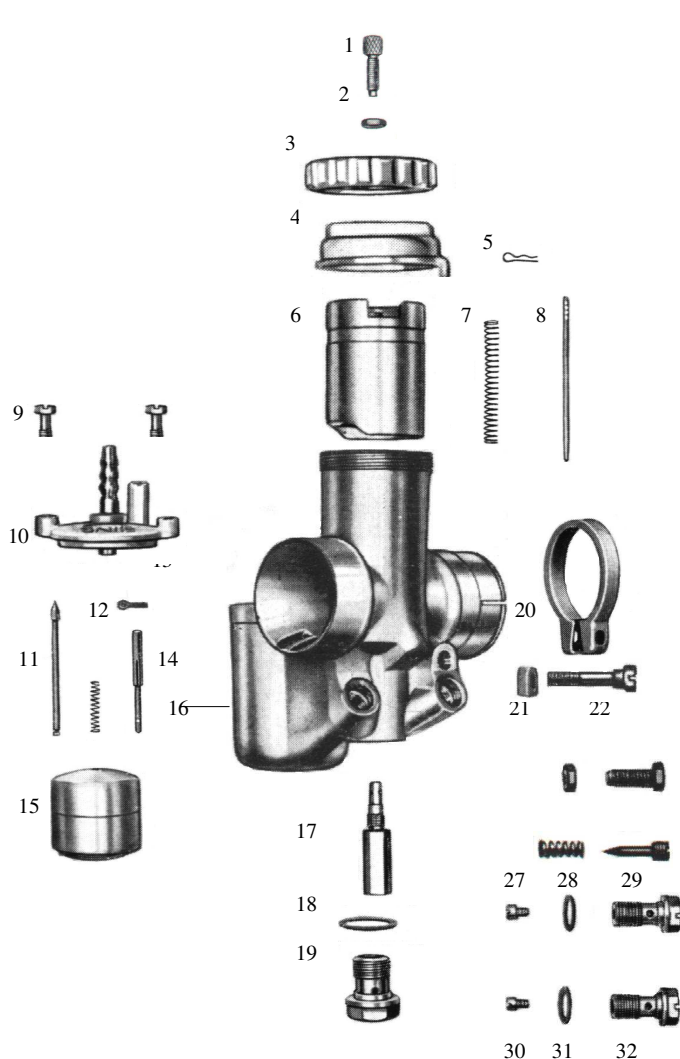
Nadeldüse : Gr. 1608

Leerlaufdüse : Gr. 35

Startdüse : keine

Nadelstellung : 2 (2. Düsenadelkerbe von oben)

Luftregulierschraube offen : 2 x



| Pos | Bezeichnung | Artikelnr. | Anz. | Preis |
|-----|------------------------------|------------|------|-----------|
| 1 | Bowdenzugstellschraube | 12982 | 1x | 2,50 € |
| 2 | Mutter für Pos. 1 | 15742 | 1x | 1,20 € |
| 3 | Deckelverschraubung *1 | 6277 | 1x | a.Anfrage |
| 3.1 | Deckelverschraubung *2 | 10465 | 1x | 9,50 € |
| 4 | Deckelplatte | 10373 | 1x | 25,00 € |
| 5 | Düsenadel-Klemmbügel | 16363 | 1x | 6,50 € |
| 6 | Gasschieber | 10582 | 1x | a.Anfrage |
| 7 | Feder für Gasschieber | 16254 | 1x | 2,50 € |
| 8 | Düsenadel | 12734 | 1x | 14,00 € |
| 9 | Befestigungsschraube | 15681 | 2x | 1,95 € |
| 10 | Schwimmerka-deckel *3 | 1625 | 1x | a.Anfrage |
| 11 | Schwimmeradel | 12861 | 1x | 14,00 € |
| 12 | Tupferfeder | 16200 | 1x | 1,95 € |
| 13 | Tupfersplint | 12940 | 1x | 1,50 € |
| 14 | Tupfer *3 | 3503 | 1x | 15,00 € |
| 15 | Schwimmer (7 g) | 15608 | 1x | 24,00 € |
| 16 | Vergasergehäuse | | 1x | a.Anfrage |
| 17 | Nadeldüse Gr. 1608 | 12559 | 1x | 16,00 € |
| 18 | Dichtung für Pos. 19 | 16425 | 1x | 1,00 € |
| 19 | Abschlusschraube | 13069 | 1x | 11,00 € |
| 20 | Klemmring | 16173 | 1x | a.Anfrage |
| 21 | Mutter für Pos. 22 | 15745 | 1x | 3,00 € |
| 22 | Klemmschraube | 15720 | 1x | 5,50 € |
| 23 | Mutter für Pos. 24 | 15742 | 1x | 1,20 € |
| 24 | Gasschieberanschlagsschraube | 15715 | 1x | 9,95 € |
| 25 | Feder Luftregulierschraube | 16212 | 1x | 2,95 € |
| 26 | Luftregulierschraube | 12956 | 1x | 8,00 € |
| 27 | Leerlaufdüse Gr. 35 | 16733 | 1x | 5,95 € |
| 28 | Dichtung für Pos. 29 | 16425 | 1x | 1,00 € |
| 29 | Düsenhalter | 13032 | 1x | 8,50 € |
| 30 | Hauptdüse Gr. 115 | 16705 | 1x | 5,95 € |
| 31 | Dichtung für Pos. 32 | 16425 | 1x | 1,00 € |
| 32 | Düsenhalter | 13032 | 1x | 8,50 € |
| -- | Vergaser komplett | | | a.Anfrage |

*1 – Original – flach
 *2 – Ersatz – höher
 *3 – Spezialausführung

Alle Preise pro Stück in € einschl. Steuer (19%)
 (Preisänderungen und Irrtum vorbehalten – Stand Dezember 10)
 © Faak – Tillmanns UG (haftungsbeschränkt), Siegen