

## Adler M 100 – 1/17/8

## Vergaser-Verkaufsunterlage

**Vergaser-Typ** : Steckvergaser – Schwimmergehäuse links

**Motor** : 100 ccm 2-Takt, 1 Zylinder, Motorklemmanschluss Ø 23 mm, Filteranschluss Ø 25 mm

### Vergaser Einstelldaten

**Mischkammereinsatz** :

**Hauptdüse:** Gr. 85

**Nadeldüse**

: Gr. 310

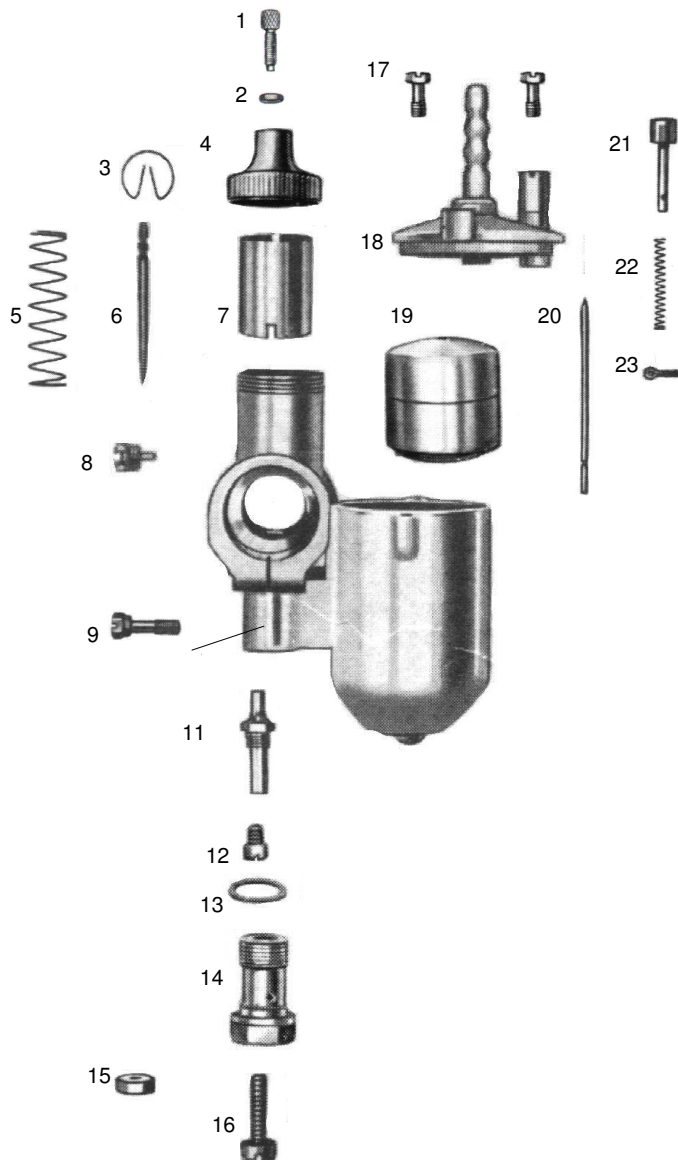
**Leerlaufdüse** :

**Startdüse**

: keine

**Nadelstellung** : 2 (2. Düsennadelkerbe von oben)

**Luftregulierschraube offen** :



Pos.	Bezeichnung	Artikelnr.	Anz.	Preis
1	Bowdenzugstellschraube	12982	1x	2,50 €
2	Mutter für Pos. 1	15742	1x	1,20 €
3	Klemmfeder	16353	1x	4,50 €
4	Deckelverschraubung *1	864	1x	a.Anfrage
4.1	Deckelverschraubung *2	863	1x	12,00 €
5	Schieberfeder	16276	1x	3,50 €
6	Düsennadel	12700	1x	8,00 €
7	Gasschieber		1x	a.Anfrage
8	Führungsschraube	15643	1x	5,00 €
9	Klemmschraube	15714	1x	8,00 €
10	Vergasergehäuse		1x	a.Anfrage
11	Nadeldüse Gr. 310	14784	1x	25,00 €
12	Hauptdüse Gr. 85	16781	1x	5,95 €
13	Dichtung für Pos. 15	16428	1x	1,00 €
14	Düsenstock	13047	1x	15,00 €
15	Mutter für Pos. 17	15737	1x	1,20 €
16	Stellschraube	6023	1x	a.Anfrage
17	Befestigungsschraube	15681	2x	1,95 €
18	Schwimmerkammerdeckel *3	14721	1x	a.Anfrage
19	Schwimmer (7 g)	15607	1x	22,00 €
20	Schwimmernadel	12853	1x	8,00 €
21	Tupfer	8559	1x	9,50 €
22	Tupferfeder	16200	1x	1,95 €
23	Tupfersplint	12940	1x	1,50 €
--	Vergaser komplett		1x	a.Anfrage

\*1 – Original

\*2 – Ersatz

\*3 – Original

Alle Preise pro Stück in € einschl. Steuer (19%)  
 (Preisänderungen und Irrtum vorbehalten – Stand Dezember 10)  
 © Faak – Tillmanns UG (haftungsbeschränkt), Siegen