

Tel.: +49 – (0)271 – 250 26 31
 Fax : +49 – (0)271 – 250 27 07
 Mail: info@faak-tillmanns.com
 Internet: www.faak-tillmanns.com
 SHOP: www.faak-tillmanns.com/shop

Adler M 150 – 1/22/73

Vergaser-Verkaufsunterlage

Vergaser-Typ : Schrägdüsenvergaser – Schwimmergehäuse links

Motor : 150 ccm 2-Takt, 1 Zylinder, Motorklemmanschluss Ø 29 mm, Filteranschluss Ø 4/ mm

Vergaser Einstelldaten

Mischkammereinsatz : fest

Hauptdüse: Gr. 110

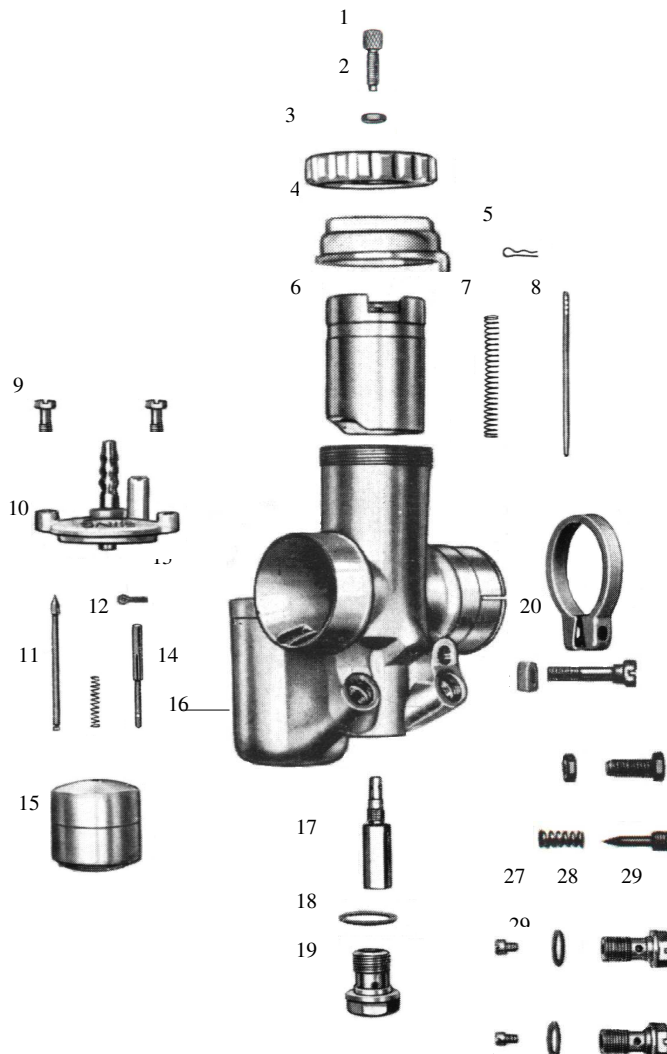
Nadeldüse : Gr. 1608

Leerlaufdüse : Gr. 35

Startdüse : keine

Nadelstellung : 2 (2. Düsenadelkerbe von oben)

Luftregulierschraube offen : 1 x



Pos	Bezeichnung	Artikelnr.	Anz.	Preis
1	Bowdenzugstellschraube	12982	1x	2,50 €
2	Mutter für Pos. 1	15742	1x	1,20 €
3	Deckelverschraubung *1	6277	1x	a.Anfrage
3.1	Deckelverschraubung *2	10465	1x	9,50 €
4	Deckelplatte	10373	1x	25,00 €
5	Düsenadel-Klemmbügel	16363	1x	6,50 €
6	Gasschieber	10582	1x	a.Anfrage
7	Feder für Gasschieber	16254	1x	2,50 €
8	Düsenadel	12734	1x	14,00 €
9	Befestigungsschraube	15681	2x	1,95 €
10	Schwimmerka-deckel *3	1625	1x	a.Anfrage
11	Schwimmernadel	12861	1x	14,00 €
12	Tupferfeder	16200	1x	1,95 €
13	Tupfersplint	12940	1x	1,50 €
14	Tupfer *3	3503	1x	15,00 €
15	Schwimmer (7 g)	15608	1x	24,00 €
16	Vergasergehäuse		1x	a.Anfrage
17	Nadeldüse Gr. 1608	12559	1x	16,00 €
18	Dichtung für Pos. 19	16425	1x	1,00 €
19	Abschlusschraube	13069	1x	11,00 €
20	Klemmring	16173	1x	.Anfrage
21	Mutter für Pos. 22	15745	1x	3,00 €
22	Klemmschraube	15720	1x	5,50 €
23	Mutter für Pos. 24	15742	1x	1,20 €
24	Gasschieberanschlagsschraube	15715	1x	9,95 €
25	Feder Luftregulierschraube	16212	1x	2,95 €
26	Luftregulierschraube	12956	1x	8,00 €
27	Leerlaufdüse Gr. 35	16733	1x	5,95 €
28	Dichtung für Pos. 29	16425	1x	1,00 €
29	Düsenhalter	13032	1x	8,50 €
30	Hauptdüse Gr. 110	16704	1x	5,95 €
31	Dichtung für Pos. 32	16425	1x	1,00 €
32	Düsenhalter	13032	1x	8,50 €
--	Vergaser komplett			a.Anfrage

*1 – Original – flach
 *2 – Ersatz – höher
 *3 – Spezialausführung

Alle Preise pro Stück in € einschl. Steuer (19%)
 (Preisänderungen und Irrtum vorbehalten – Stand Dezember 10)
 © Faak – Tillmanns UG (haftungsbeschränkt), Siegen