

Tel.: +49 – (0)271 – 250 26 31
 Fax : +49 – (0)271 – 250 27 07
 Mail: info@faak-tillmanns.com
 Internet: www.faaak-tillmanns.com
 SHOP: www.faaak-tillmanns.com/shop

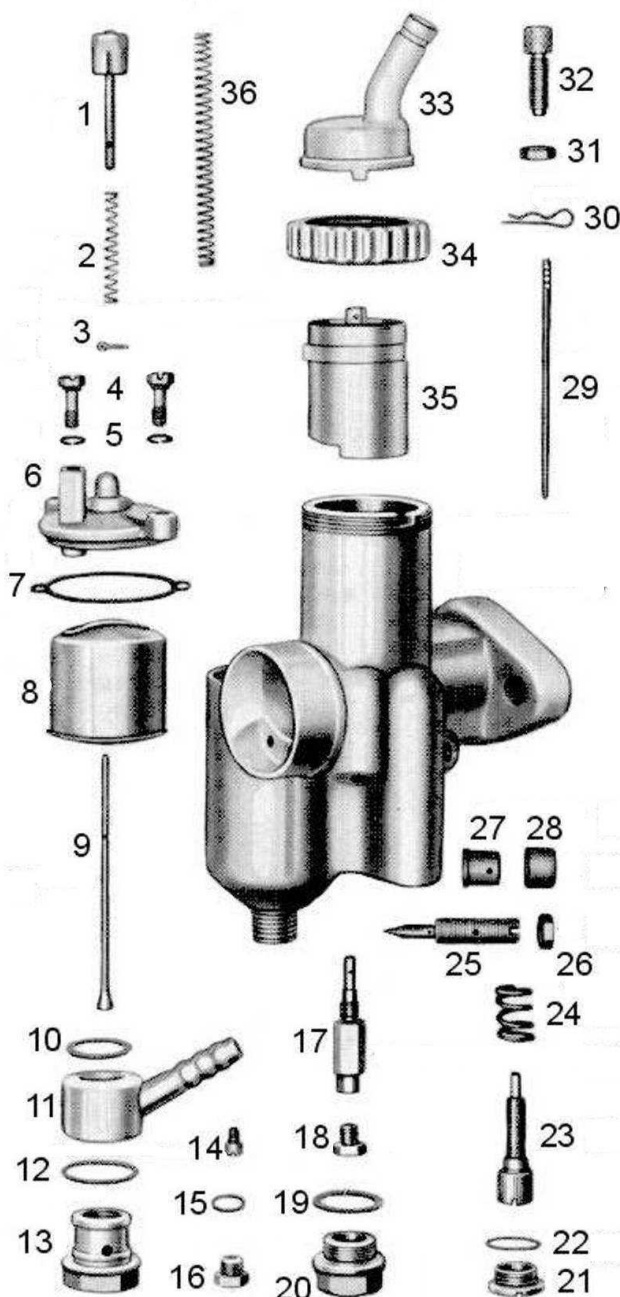
BMW R 25/3 – 1/24/41

Vergaser-Verkaufsunterlage

Vergaser-Typ : Flanschvergaser
 Motor : 250 ccm 4-Takt, 1-Zylinder, Filteranschluss Ø 35 mm

Vergaser Einstelldaten

Mischkammereinsatz : Hauptdüse: Gr. 145 Nadeldüse : Gr. 1208
 Leerlaufdüse : Gr. 35 Startdüse : keine
 Nadelstellung : 2 (2. Düsennadelkerbe von oben) Luftregulierschraube offen : 1 ½ x



Pos.	Bezeichnung	Artikelnr.	Anz.	Preis
1	Tupfer *1	12927	1x	a.Anfrage
1.1	Tupfer *2	12928	1x	12,00 €
2	Tupferfeder	16200	1x	1,95 €
3	Tupfersplint	12940	1x	1,50 €
4	Befestigungsschraube	15687	2x	4,00 €
5	Federring für Pos. 4	16390	2x	1,50 €
6	Schwimmerka.-deckel *3	11100	1x	a.Anfrage
7	Dichtung für Pos. 6	16478	1x	2,50 €
8	Schwimmer (11 g)	15610	1x	24,00 €
9	Schwimmernadel	12869	1x	9,95 €
10	Dichtung	16434	1x	1,00 €
11	Schlauchschwenkanschl.*4	10237	1x	a.Anfrage
11.1	Schlauchschwenkanschl.*5	11162	1x	a.Anfrage
12	Dichtung für Pos. 13	16440	1x	1,00 €
13	Siebschraube	13065	1x	13,50 €
14	Leerlaufdüse Gr. 35	16733	1x	5,95 €
15	Dichtung für Pos. 16	16414	1x	1,00 €
16	Schraube	15728	1x	6,50 €
17	Nadeldüse Gr. 1208	16875	1x	16,00 €
18	Hauptdüse Gr. 145	11635	1x	5,95 €
19	Dichtung für Pos. 20	16437	1x	1,00 €
20	Abschlusschraube	15842	1x	9,50 €
21	Abdeckschraube	15836	1x	7,50 €
22	Dichtung für Pos. 37	16430	1x	1,00 €
23	Stellschraube	13009	1x	8,50 €
24	Feder für Stellschraube	16261	1x	4,00 €
25	Luftregulierschraube	13128	1x	9,50 €
26	Mutter für Pos. 25	15746	1x	1,20 €
27	Hülse	13102	1x	5,00 €
28	Kappe	13615	1x	4,50 €
29	Düsennadel	12725	1x	14,50 €
30	Düsennadel-Klemmbügel	16363	1x	6,50 €
31	Mutter für Pos. 32	15742	1x	1,20 €
32	Bowdenzugstellschraube	12982	1x	2,50 €
33	Deckelplatte	789	1x	a.Anfrage
34	Deckelverschraubung *6	6276	1x	a.Anfrage
34.1	Deckelverschraubung *7	10463	1x	20,00 €
35	Gasschieber	10574	1x	a.Anfrage
36	Feder für Gasschieber	16230	1x	2,50 €
--	Vergasergehäuse		1x	a.Anfrage
--	Vergaser komplett		1x	a.Anfrage

*1 – Original aus Stahl *2 – Ersatz aus Plastik
 *3 – Original komplett
 *4 – Original *5 – Ersatz
 *6 – Original *7 – Ersatz

Alle Preise pro Stück in € einschl. Steuer
 (Preisänderungen und Irrtum vorbehalten – Stand Dezember 10)
 © Faak – Tillmanns UG (haftungsbeschränkt), Siegen