

Tel.: +49 – (0)271 – 250 26 31
Fax : +49 – (0)271 – 250 27 07
Mail: info@faak-tillmanns.com
Internet: www.faaak-tillmanns.com
SHOP: www.faaak-tillmanns.com/shop

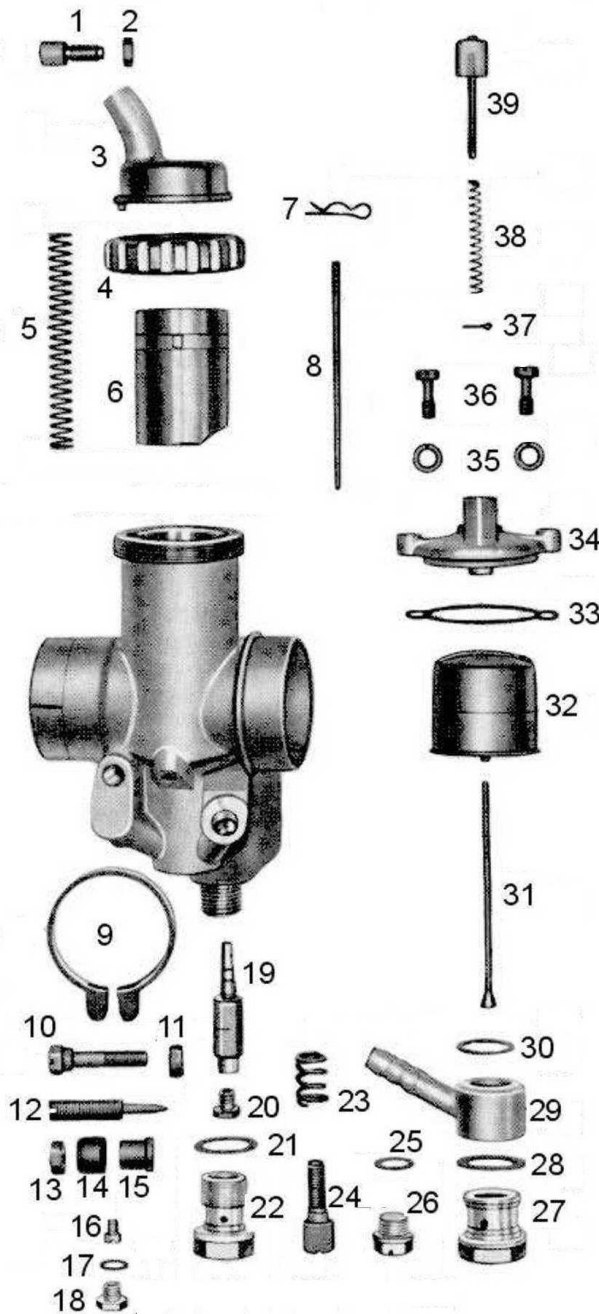
BMW R 26 – 1/26/46

Vergaser-Verkaufsunterlage

Vergaser-Typ : Steckvergaser – Schwimmergehäuse rechts
Motor : 250 ccm 4-Takt, 1-Zylinder, Motoranschluss Ø 32 mm, Filteranschluss Ø 35 mm
 Ersatz für 1/26/55 ab Baujahr 6/56

Vergaser Einstelldaten

Mischkammereinsatz : Hauptdüse: Gr. 120 Nadeldüse : Gr. 1408
Leerlaufdüse : Gr. 35 Startdüse : keine
Nadelstellung : 3 (3. Düsennadelkerbe von oben) Luftregulierschraube offen : 1 ½ x



Pos.	Bezeichnung	Artikelnr.	Anz.	Preis
1	Bowdenzugstellschraube	12982	1x	2,50 €
2	Mutter für Pos. 1	15742	1x	1,20 €
3	Deckelplatte *1	15149	1x	a.Anfrage
4	Deckelverschraubung *3	6277	1x	a.Anfrage
4.1	Deckelverschraubung *4	10465	1x	9,50 €
5	Feder für Gasschieber	16257	1x	2,50 €
6	Gasschieber	10582	1x	a.Anfrage
7	Düsennadel-Klemmbügel	16363	1x	6,50 €
8	Düsennadel	12734	1x	14,00 €
9	Klemmring	16173	1x	a.Anfrage
10	Mutter für Pos. 11	15745	1x	3,00 €
11	Klemmschraube	15720	1x	5,50 €
12	Luftregulierschraube	13128	1x	9,50 €
13	Mutter für Pos. 12	15746	1x	1,20 €
14	Kappe	13615	1x	4,50 €
15	Hülse	13102	1x	5,00 €
16	Leerlaufdüse Gr. 35	16733	1x	5,95 €
17	Dichtung für Pos. 18	16414	1x	1,00 €
18	Abschlusschraube	15728	1x	6,50 €
19	Nadeldüse Gr. 1408	16891	1x	18,00 €
20	Hauptdüse Gr. 120	11616	1x	5,95 €
21	Dichtung für Pos. 22	16437	1x	1,00 €
22	Abschlusschraube	13069	1x	11,00 €
23	Feder für Pos. 24	16262	1x	3,00 €
24	Stellschraube	14864	1x	5,50 €
25	Dichtung für Pos. 26	16425	1x	1,00 €
26	Abschlusschraube	13030	1x	8,00 €
27	Siebschraube	13065	1x	13,50 €
28	Dichtung	16440	1x	1,00 €
29	Schlauchschwenkanschluss *7	10237	1x	a.Anfrage
29.1	Schlauchschwenkanschluss *8	11162	1x	a.Anfrage
30	Dichtung	16434	1x	1,00 €
31	Schwimmernadel	12869	1x	9,95 €
32	Schwimmer	15610	1x	24,00 €
33	Dichtung für Pos. 34	16478	1x	2,50 €
34	Schwimmerkammerdeckel	11100	1x	a.Anfrage
35	Federring für Pos. 36	16390	2x	1,50 €
36	Befestigungsschraube	15687	2x	4,00 €
37	Tupfersplint	12940	1x	1,50 €
38	Tupferfeder	16200	1x	1,95 €
39	Tupfer *5	12927	1x	a.Anfrage
39.1	Tupfer *6	12928	1x	12,00 €
--	Vergasergehäuse		1x	a.Anfrage
--	Vergaser komplett		1x	a.Anfrage

*1 – Original aus Guss
 *3 – Original – flach *4 – Ersatz – höher
 *5 – Original mit Stahlkappe *6 – Ersatz mit Plastikcappe
 *7 – Original *8 – Ersatz mit geradem Nippel

Alle Preise pro Stück in € einschl. Steuer
 (Preisänderungen und Irrtum vorbehalten – Stand Januar 2010)
 © Faak – Tillmanns UG (haftungsbeschränkt), Siegen