

Tel.: +49 – (0)271 – 250 26 31  
 Fax : +49 – (0)271 – 250 27 07  
 Mail: [info@faak-tillmanns.com](mailto:info@faak-tillmanns.com)  
 Internet: [www.faaak-tillmanns.com](http://www.faaak-tillmanns.com)  
 SHOP: [www.faaak-tillmanns.com/shop](http://www.faaak-tillmanns.com/shop)

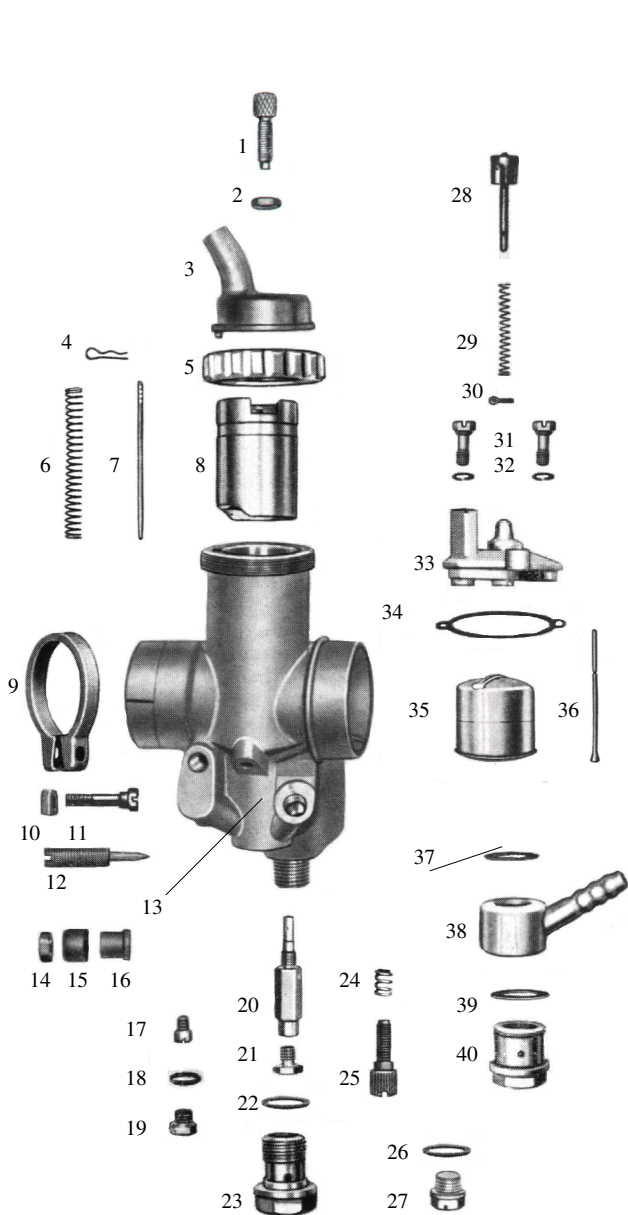
## BMW R 27 – 1/26/83

## Vergaser-Verkaufsunterlage

Vergaser-Typ : Steckvergaser – Schwimmerkammer rechts  
 Motor : 250 ccm 4-Takt, 1-Zylinder, Motoranschluss Ø 32 mm, Filteranschluss Ø 40 mm

### Vergaser Einstelldaten

Mischkammereinsatz : Hauptdüse: Gr. 115 Nadeldüse : Gr. 1408  
 Leerlaufdüse : Gr. 35 Startdüse : keine  
 Nadelstellung : 2 (2. Düsennadelkerbe von oben) Luftregulierschraube offen : 2 x



Pos.	Bezeichnung	Artikelnr.	Anz.	Preis
1	Bowdenzugstellschraube	12982	1x	2,50 €
2	Mutter für Pos. 1	15742	1x	1,20 €
3	Deckelplatte *1	15149	1x	a.Anfrage
4	Düsennadel-Klemmbügel	16363	1x	6,50 €
5	Deckelverschraubung *3	6277	1x	a.Anfrage
5.1	Deckelverschraubung *4	10465	1x	9,50 €
6	Feder für Gasschieber	16257	1x	2,50 €
7	Düsennadel	12734	1x	14,00 €
8	Gasschieber	10582	1x	a.Anfrage
9	Klemmring	16173	1x	a.Anfrage
10	Mutter für Pos. 11	15745	1x	3,00 €
11	Klemmschraube	15720	1x	5,50 €
12	Luftregulierschraube	13128	1x	9,50 €
13	Vergasergehäuse		1x	a.Anfrage
14	Mutter für Pos. 12	15746	1x	1,20 €
15	Kappe	13615	1x	4,50 €
16	Hülse	13102	1x	5,00 €
17	Leerlaufdüse Gr. 35	16733	1x	5,95 €
18	Dichtung für Pos. 19	16414	1x	1,00 €
19	Abschlusschraube	15728	1x	6,50 €
20	Nadeldüse Gr. 1408	16891	1x	18,00 €
21	Hauptdüse Gr. 115	11611	1x	5,95 €
22	Dichtung für Pos. 23	16437	1x	1,00 €
23	Abschlusschraube	13069	1x	11,00 €
24	Feder für Pos. 25	16262	1x	3,00 €
25	Stellschraube	14864	1x	5,50 €
26	Dichtung für Pos. 27	16425	1x	1,00 €
27	Abschlusschraube	13030	1x	8,00 €
28	Tupfer *5	12927	1x	a.Anfrage
28.1	Tupfer *6	12928	1x	12,00 €
29	Tupferfeder	16200	1x	1,95 €
30	Tupfersplint	12940	1x	1,50 €
31	Befestigungsschraube	15687	2x	4,00 €
32	Federring für Pos. 31	16390	2x	1,50 €
33	Schwimmerkammerdeckel	11100	1x	a.Anfrage
34	Dichtung für Pos. 33	16478	1x	2,50 €
35	Schwimmer	15610	1x	24,00 €
36	Schwimmernadel	12869	1x	9,95 €
37	Dichtung	16434	1x	1,00 €
38	Schlauchschwenkanschluss *7	10237	1x	a.Anfrage
38.1	Schlauchschwenkanschluss *8	11162	1x	a.Anfrage
39	Dichtung	16440	1x	1,00 €
40	Siebschraube	13065	1x	13,50 €
--	Vergaser komplett		1x	a.Anfrage

\*1 – Original aus Guss  
 \*3 – Original – flach  
 \*5 – Original mit Stahlkappe  
 \*7 – Original  
 \*4 – Ersatz – höher  
 \*6 – Ersatz mit Plastikcappe  
 \*8 – Ersatz mit geradem Nippel

Alle Preise pro Stück in € einschl. Steuer  
 (Preisänderungen und Irrtum vorbehalten – Stand Dezember 10)  
 © Faak – Tillmanns UG (haftungsbeschränkt), Siegen