

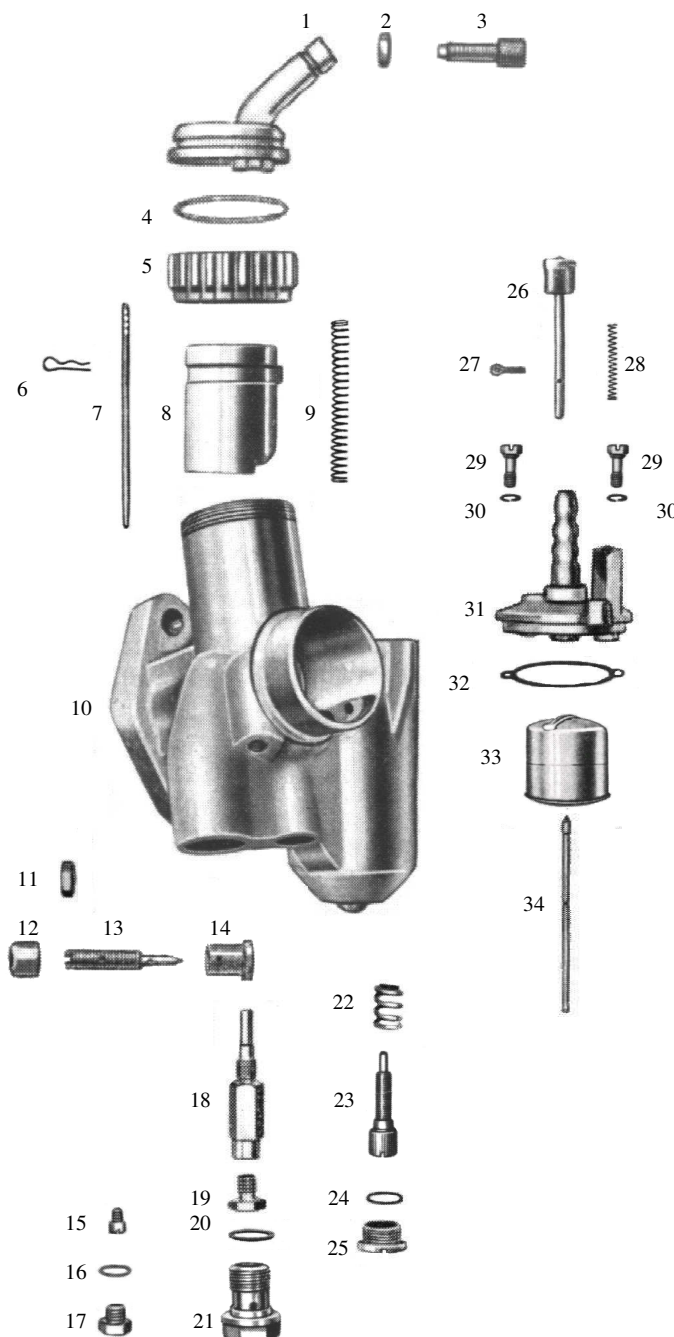
Tel.: +49 – (0)271 – 250 26 31
 Fax : +49 – (0)271 – 250 27 07
 Mail: info@faak-tillmanns.com
 Internet: www.faaak-tillmanns.com
 SHOP: www.faaak-tillmanns.com/shop

BMW R 50/2 – 1/24/131 Ers.1/24/145 ab 11/66 Vergaser-Verkaufsunterlage 1/24/132 Ers.1/24/146 ab 11/66

Vergaser-Typ : Flanschvergaser
 Motor : 500 ccm 4-Takt, 2-Zylinder, Filteranschluss Ø 35,2 mm

Vergaser Einstelldaten

Mischkammereinsatz : **Hauptdüse:** Gr. 105/105 **Nadeldüse** : Gr. 1308/1308
 Leerlaufdüse : Gr. 35/35 **Startdüse** : keine
 Nadelstellung : 3 (3. Düsennadelkerbe von oben) **Luftregulierschraube offen** : 2 x



Pos.	Bezeichnung	Artikelnr.	Anz.	Preis
1	Deckelplatte links	793	1x	a.Anfrage
	Deckelplatte rechts	795	1x	a.Anfrage
2	Bowdenzugstellschraube	12982	1x	2,50 €
3	Mutter für Pos. 2	15742	1x	1,20 €
4	Gummidichtung für Pos. 3	16517	1x	4,00 €
5	Deckelverschraubung	10465	1x	9,50 €
6	Düsennadel-Klemmbügel	16363	1x	6,50 €
7	Düsennadel	12734	1x	14,00 €
8	Gasschieber	10589	1x	a.Anfrage
9	Feder für Gasschieber	16254	1x	2,50 €
10	Vergasergehäuse links		1x	a.Anfrage
	Vergasergehäuse rechts		1x	a.Anfrage
11	Mutter für Luftregulierschraube	15746	1x	1,20 €
12	Kappe	13615	1x	4,50 €
13	Luftregulierschraube	13128	1x	9,50 €
14	Hülse	13102	1x	5,00 €
15	Leerlaufdüse Gr. 35 (li + re)	16733	1x	5,95 €
16	Dichtung für Pos. 17	16414	1x	1,00 €
17	Abschlusschraube	15728	1x	6,50 €
18	Nadeldüse Gr. 1308	16877	1x	16,00 €
19	Hauptdüse Gr. 105 (li + re)	11603	1x	5,95 €
20	Dichtung für Pos. 21	16437	1x	1,00 €
21	Abschlusschraube	13069	1x	11,00 €
22	Feder für Stellschraube	16261	1x	4,00 €
23	Stellschraube	13009	1x	8,50 €
24	Dichtung für Pos. 25 (Ø16) *1	16430	1x	1,00 €
	Dichtung für Pos. 25 (Ø24) *2	16443	1x	1,00 €
25	Abdeckschraube (Ø 16) *1	15836	1x	7,50 €
	Abdeckschraube (Ø 24) *2	15837	1x	12,00 €
26	Tupfer	14490	1x	a.Anfrage
27	Tupfersplint	12940	1x	1,50 €
28	Tupferfeder	16200	1x	1,95 €
29	Befestigungsschraube	15681	2x	1,95 €
30	Federring für Pos. 29	16390	2x	1,50 €
31	Schwimmerkammerdeckel	1626	1x	a.Anfrage
32	Dichtung für Pos. 32	16478	1x	2,50 €
33	Schwimmer (7 g)	15609	1x	24,00 €
34	Schwimmernadel	12872	1x	11,00 €
--	Vergaser links komplett		1x	a.Anfrage
--	Vergaser rechts komplett		1x	a.Anfrage

*1 – für kleine Ausgleichskammer
 *2 – für große Ausgleichskammer

Wir haben hier nur den linken Vergaser abgebildet, der rechte ist entsprechend mit der Schwimmerkammer auf der linken Seite. Die Anzahl der benötigten Ersatzteile bezieht sich ebenfalls jeweils auf einen Vergaser !

Alle Preise pro Stück in € einschl. Steuer
 (Preisänderungen und Irrtum vorbehalten – Stand Dezember 10)
 © Faak – Tillmanns UG (haftungsbeschränkt), Siegen