

Tel.: +49 – (0)271 – 250 26 31
 Fax : +49 – (0)271 – 250 27 07
 Mail: info@faak-tillmanns.com
 Internet: www.faaak-tillmanns.com
 SHOP: www.faaak-tillmanns.com/shop

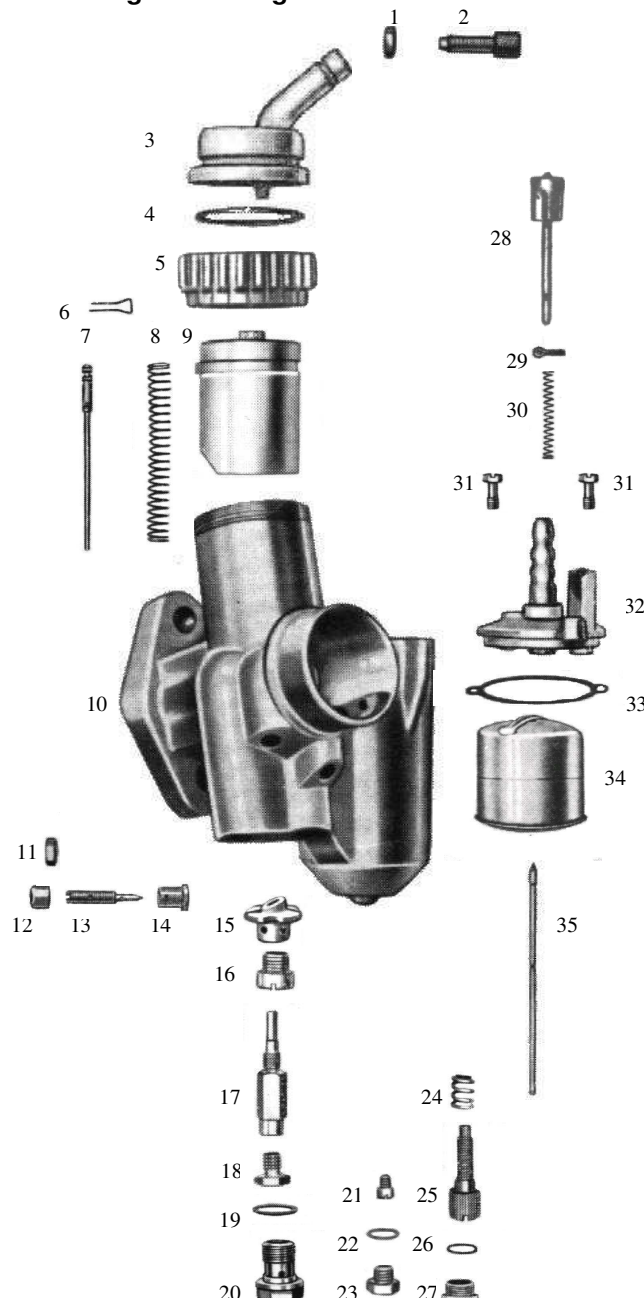
BMW R 51/2 – 1/22/39 Ers.1/24/139 ab8/63 Vergaser-Verkaufsunterlage 1/22/40 Ers.1/24/139 ab8/63

Vergaser-Typ : Flanschvergaser
 Motor : 500 ccm 4-Takt, 2-Zylinder, Filteranschluss Ø 35 mm

Vergaser Einstelldaten

Mischkammereinsatz : Gr. 5/5 Hauptdüse: Gr. 90/90 Nadeldüse : Gr. 1208/1208
 Leerlaufdüse : Gr. 40/40 Startdüse : keine
 Nadelstellung : 1 (1. Düsennadelkerbe von oben) Luftregulierschraube offen : 1 ½ x

Abbildung linker Vergaser !



Pos.	Bezeichnung	Artikelnr.	Anz.	Preis
1	Mutter für Pos. 2	15742	2x	1,20 €
2	Bowdenzugstellschraube	12982	2x	2,50 €
3	Deckelplatte links	5944	1x	a.Anfrage
	Deckelplatte rechts	17040	1x	a.Anfrage
4	Gummidichtung für Pos. 3	16517	2x	4,00 €
5	Deckelverschraubung	874	2x	a.Anfrage
6	Düsennadel-Klemmbügel	16364	2x	3,00 €
7	Düsennadel	15757	2x	11,00 €
8	Feder für Gasschieber	16230	2x	2,50 €
9	Gasschieber	10573	2x	a.Anfrage
10	Vergasergehäuse links		1x	a.Anfrage
	Vergasergehäuse rechts		1x	a.Anfrage
11	Mutter für Luftregulierschraube	15746	2x	1,20 €
12	Kappe	13615	2x	4,50 €
13	Luftregulierschraube	13126	2x	3,05 €
14	Hülse	13102	2x	5,00 €
15	Mischkammereinsatz Gr. 5	10713	2x	a.Anfrage
16	Gewindestück	15860	2x	9,95 €
17	Nadeldüse Gr. 1208	16875	2x	16,00 €
18	Hauptdüse Gr. 90 (li + re)	11745	1x	5,95 €
19	Dichtung für Pos. 20	16437	2x	1,00 €
20	Abschlusschraube	13069	2x	11,00 €
21	Leerlaufdüse Gr. 40	16738	2x	5,95 €
22	Dichtung für Pos. 23	16414	2x	1,00 €
23	Abschlusschraube	15728	2x	6,50 €
24	Feder für Stellschraube	16261	2x	4,00 €
25	Stellschraube	13006	2x	6,00 €
26	Dichtung für Pos. 27	16430	2x	1,00 €
27	Abdeckschraube	15836	2x	7,50 €
28	Tupfer	14490	2x	a.Anfrage
29	Tupfersplint	12940	2x	1,50 €
30	Tupferfeder	16200	2x	1,95 €
31	Befestigungsschraube	15681	4x	1,95 €
32	Schwimmerkammerdeckel	1626	2x	a.Anfrage
33	Dichtung für Pos. 32	16478	2x	2,50 €
34	Schwimmer (7 g)	15609	2x	24,00 €
35	Schwimrnadel	12872	2x	11,00 €
--	Vergaser links komplett		1x	a.Anfrage
--	Vergaser rechts komplett		1x	a.Anfrage

Wir haben hier nur den linken Vergaser abgebildet, der rechte ist entsprechend mit der Schwimmerkammer auf der linken Seite. Die Anzahl der benötigten Ersatzteile bezieht sich jedoch auf beide Vergaser !

Alle Preise pro Stück in € einschl. Steuer
 (Preisänderungen und Irrtum vorbehalten – Stand Dezember 10)
 © Faak – Tillmanns UG (haftungsbeschränkt), Siegen