

Tel.: +49 – (0)271 – 250 26 31
Fax : +49 – (0)271 – 250 27 07
Mail: info@faak-tillmanns.com
Internet: www.faaak-tillmanns.com
SHOP: www.faaak-tillmanns.com/shop

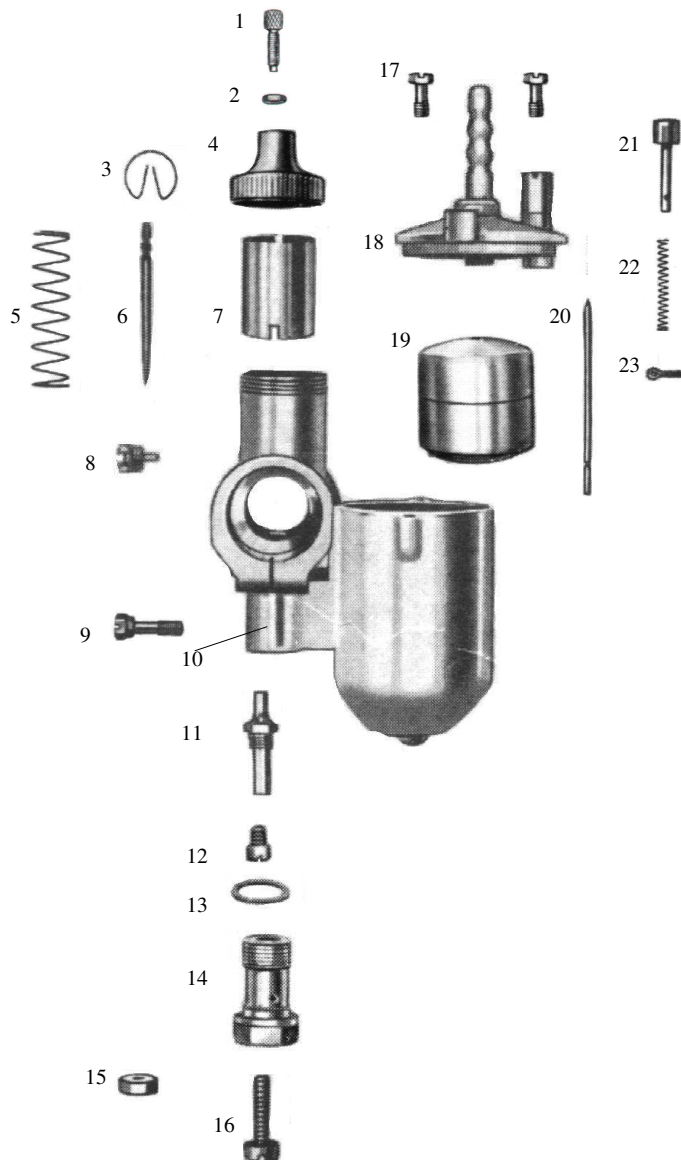
DKW RT 125 – 1/16/33

Vergaser-Verkaufsunterlage

Vergaser-Typ : Steckvergaser – Schwimmergehäuse links (fest)
Motor : 125 ccm 2-Takt, 1-Zylinder, Motoranschluss Ø 23, Filteranschluss Ø 25 mm
 vor 1945

Vergaser Einstelldaten

Mischkammereinsatz : **Hauptdüse:** Gr. 85 **Nadeldüse** : Gr. 508
Leerlaufdüse : **Startdüse** : keine
Nadelstellung : 2 (2. Düsennadelkerbe von oben) **Luftregulierschraube offen** :



Pos.	Bezeichnung	Artikelnr.	Anz.	Preis
1	Bowdenzugstellschraube	12982	1x	2,50 €
2	Mutter für Pos. 1	15742	1x	1,20 €
3	Klemmfeder	16353	1x	4,50 €
4	Deckelverschraubung *1	864	1x	a.Anfrage
4.1	Deckelverschraubung *2	21813	1x	20,00 €
5	Schieberfeder	16276	1x	3,50 €
6	Düsennadel	12700	1x	8,00 €
7	Gasschieber	6361	1x	24,00 €
8	Führungsschraube	15643	1x	5,00 €
9	Klemmschraube	15714	1x	8,00 €
10	Vergasergehäuse		1x	a.Anfrage
11	Nadeldüse Gr. 508	18498	1x	22,00 €
12	Hauptdüse Gr. 85	16781	1x	5,95 €
13	Dichtung für Pos. 15	16428	1x	1,00 €
14	Düsenstock	13047	1x	15,00 €
15	Mutter für Pos. 17	15737	1x	1,20 €
16	Stellschraube		1x	a.Anfrage
17	Befestigungsschraube	15681	2x	1,95 €
18	Schwimmerkammerdeckel *3	14721	1x	a.Anfrage
19	Schwimmer (7 g)	15607	1x	22,00 €
20	Schwimmernadel	12853	1x	8,00 €
21	Tupfer	8559	1x	9,50 €
22	Tupferfeder	16200	1x	1,95 €
23	Tupfersplint	12940	1x	1,50 €
--	Vergaser komplett		1x	a.Anfrage

*1 – Original

*2 – Ersatz

*3 – Original

Alle Preise pro Stück in € einschl. Steuer (19%)
 (Preisänderungen und Irrtum vorbehalten – Stand Dezember 10)
 © Faak – Tillmanns UG (haftungsbeschränkt), Siegen