

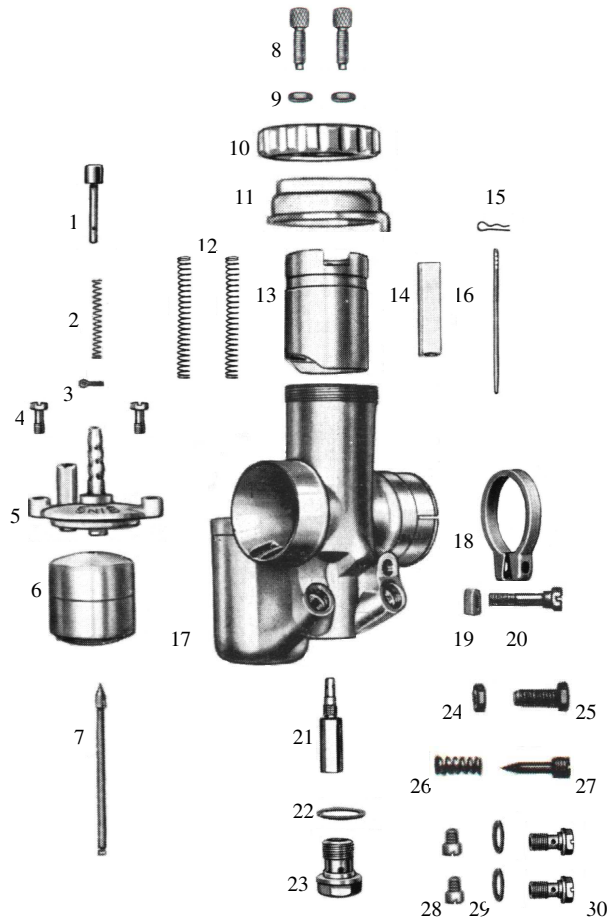
DKW RT 175 – 2/24/30

Vergaser-Verkaufsunterlage

Vergaser-Typ : Steckvergaser
 Motor : 175 ccm 2-Takt, 1-Zylinder, Motoranschluss Ø 32, Filteranschluss Ø 40 mm

Vergaser Einstelldaten

Mischkammereinsatz : Hauptdüse: Gr. 120 Nadeldüse : Gr. 1608
 Leerlaufdüse : Gr. 30 Startdüse : keine
 Nadelstellung : 3 (3. Düsennadelkerbe von oben) Luftregulierschraube offen : 1 ½ x



Pos.	Bezeichnung	Artikelnr.	Anz.	Preis
1	Tupfer *1	3538	1x	a.Anfrage
1.1	Tupfer *2	12925	1x	9,50 €
2	Tupferfeder	16200	1x	1,95 €
3	Tupfersplint	12940	1x	1,50 €
4	Befestigungsschraube	15681	2x	1,95 €
5	Schwimmerkammerdeckel	14722	1x	50,00 €
6	Schwimmer (7 g)	15608	1x	24,00 €
7	Schwimmernadel	12861	1x	12,00 €
8	Bowdenzugstellschraube	12982	2x	2,50 €
9	Mutter für Pos. 8	15742	2x	1,20 €
10	Deckelverschraubung *3	6277	1x	32,00 €
10.1	Deckelverschraubung *4	10465	1x	9,50 €
11	Deckelplatte	10373	1x	22,00 €
12	Feder f. Gas- und Luftschieber	16254	2x	2,50 €
13	Gasschieber	16996	1x	a.Anfrage
14	Luftschieber *5	15095	1x	a.Anfrage
15	Düsennadel-Klemmbügel	16363	1x	6,50 €
16	Düsennadel	8375	1x	14,00 €
17	Vergasergehäuse		1x	a.Anfrage
18	Klemmring	16173	1x	a.Anfrage
19	Mutter für Pos. 20	15745	1x	3,00 €
20	Klemmring-Schraube	15720	1x	5,50 €
21	Nadeldüse Gr. 1608	12559	1x	16,00 €
22	Dichtung für Abschlusschraube	16437	1x	1,00 €
23	Abschlusschraube	13069	1x	11,00 €
24	Mutter für Pos. 25	15742	1x	1,20 €
25	Schraube	15715	1x	9,95 €
26	Feder für Luftregulierschraube	16212	1x	2,95 €
27	Luftregulierschraube	12956	1x	8,00 €
28	Hauptdüse Gr. 120	16706	1x	5,95 €
29	Leerlaufdüse Gr. 30	16728	1x	5,95 €
29	Dichtung für Düsenhalter	16425	2x	1,00 €
30	Düsenhalter	13032	2x	8,50 €
--	Vergaser komplett			a.Anfrage

*1 – Original aus Stahl
 *2 – Ersatz aus Plastik
 *3 – Original – flach
 *4 – Ersatz – höher
 *5 – Originalteil

Alle Preise pro Stück in € einschl. Steuer (19%)
 (Preisänderungen und Irrtum vorbehalten – Stand Januar 2010)
 © Faak – Tillmanns UG (haftungsbeschränkt), Siegen