

Tel.: +49 – (0)271 – 250 26 31
Fax : +49 – (0)271 – 250 27 07
Mail: info@faak-tillmanns.com
Internet: www.faaak-tillmanns.com
SHOP: www.faaak-tillmanns.com/shop

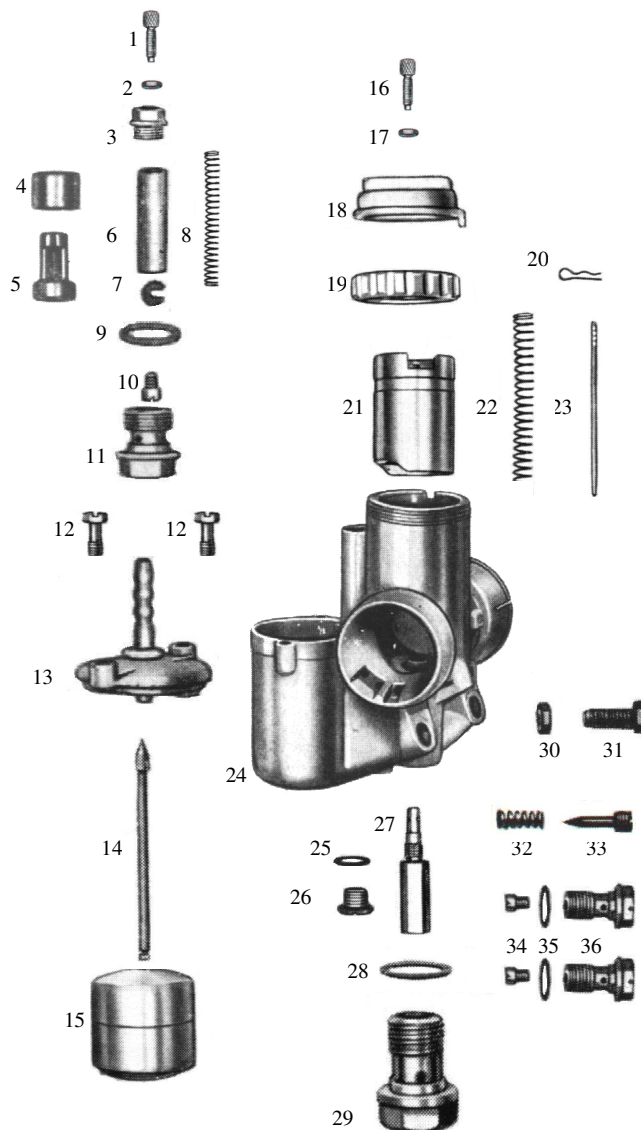
DKW RT 200 S – 1/24/67

Vergaser-Verkaufsunterlage

Vergaser-Typ : Steckvergaser – Schwimmergehäuse links
Motor : 200 ccm 2-Takt, 1-Zylinder, Motoranschluss Ø 32 mm, Filteranschluss Ø 40 mm

Vergaser Einstelldaten

Mischkammereinsatz : **Hauptdüse:** Gr. 110 **Nadeldüse** : Gr. 1608
Leerlaufdüse : Gr. 35 **Startdüse** : Gr. 75
Nadelstellung : 3 (3. Düsennadelkerbe von oben) **Luftregulierschraube offen** : 1 ½ x



Pos.	Bezeichnung	Artikelnr.	Anz.	Preis
1	Bowdenzugstellschraube	12982	1x	2,50 €
2	Mutter für Pos. 1	15742	1x	1,20 €
3	Verschlusschraube	8671	1x	7,50 €
4	Hülse *1	13114	1x	4,50 €
5	Startkolben *2	10686	1x	9,50 €
4+5	Startkolben komplett	6506	1x	14,00 €
6	Startkolben *3			
7	Sicherungsscheibe *3			
8	Druckfeder	16249	1x	2,50 €
9	Dichtung für Pos. 9	16432	1x	1,50 €
10	Startdüse Gr. 75	16773	1x	5,95 €
11	Abschlusschraube	13061	1x	9,95 €
12	Befestigungsschraube	15681	2x	1,95 €
13	Schwimmerkammerdeckel		1x	a.Anfrage
14	Schwimmernadel	12861	1x	14,00 €
15	Schwimmer (7 g)	15608	1x	24,00 €
16	Bowdenzugstellschraube	12982	1x	2,50 €
17	Mutter für Pos. 16	15742	1x	1,20 €
18	Deckelplatte	10367	1x	15,00 €
19	Deckelverschraubung *4	6277	1x	a.Anfrage
19.1	Deckelverschraubung *5	10465	1x	9,50 €
20	Düsennadel-Klemmbügel	16363	1x	6,50 €
21	Gasschieber (13)	10583	1x	a.Anfrage
22	Feder für Gasschieber	16254	1x	2,50 €
23	Düsennadel	12734	1x	14,00 €
24	Vergasergehäuse		1x	a.Anfrage
25	Dichtung für Pos. 26	16426	1x	1,00 €
26	Verschlusschraube	15819	1x	8,00 €
27	Nadeldüse Gr. 1608	12559	1x	16,00 €
28	Dichtung für Pos. 27	16437	1x	1,00 €
29	Abschlusschraube	13069	1x	11,00 €
30	Mutter für Pos. 31	15742	1x	1,20 €
31	Gasschieberanschlagschraube	15715	1x	9,95 €
32	Feder für Pos. 33	16212	1x	2,95 €
33	Luftregulierschraube	12956	1x	8,00 €
34	Leerlaufdüse Gr. 35	16733	1x	5,95 €
34	Hauptdüse Gr. 110	16704	1x	5,95 €
35	Dichtung für Pos. 36	16425	2x	1,00 €
36	Düsenhalter	13032	2x	8,50 €
--	Vergaser komplett		1x	a.Anfrage

*1 – Ersatzausführung für Sicherungsscheibe

*2 – Ersatz für Startkolben

*3 – Startkolben + Sicherungsscheibe nicht mehr lieferbar
(nur informativ als Abbildung)

*4 – Original – flach *5 – Ersatz – höher

Alle Preise pro Stück in € einschl. Steuer (19%)
 (Preisänderungen und Irrtum vorbehalten – Stand Dezember 10)
 © Faak – Tillmanns UG (haftungsbeschränkt), Siegen