

## DKW RT 350 – 1/26/37

## Vergaser-Verkaufsunterlage

**Vergaser-Typ** : Steckvergaser – Schwimmergehäuse links

**Motor** : 350 ccm 2-Takt, 2-Zylinder, Motorklemmanschluss Ø 32 mm, Filteranschluss Ø 40 mm

### Vergaser Einstelldaten

**Mischkammereinsatz** :

**Hauptdüse:** Gr. 120

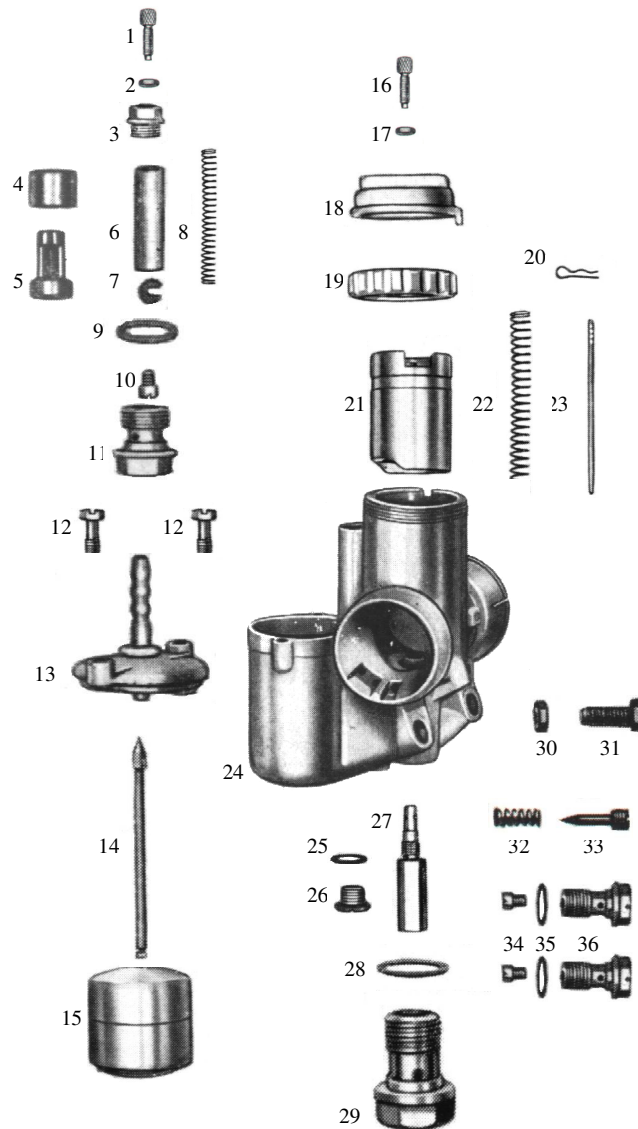
**Nadeldüse** : Gr. 1608

**Leerlaufdüse** : Gr. 35

**Startdüse** : Gr. 75

**Nadelstellung** : 3 (3. Düsennadelkerbe von oben)

**Luftregulierschraube offen** : 1 ½ x



| Pos. | Bezeichnung                 | Artikelnr. | Anz. | Preis     |
|------|-----------------------------|------------|------|-----------|
| 1    | Bowdenzugstellschraube      | 12982      | 1x   | 2,00 €    |
| 2    | Mutter für Pos. 1           | 15742      | 1x   | 1,00 €    |
| 3    | Verschlusschraube           | 8671       | 1x   | 7,00 €    |
| 4    | Hülse *1                    | 13114      | 1x   | 3,50 €    |
| 5    | Startkolben *2              | 10686      | 1x   | 9,00 €    |
| 4+5  | Startkolben komplett        | 6506       | 1x   | 12,50 €   |
| 6    | Startkolben *3              |            |      |           |
| 7    | Sicherungsscheibe *3        |            |      |           |
| 8    | Druckfeder                  | 16249      | 1x   | 2,00 €    |
| 9    | Dichtung für Pos. 9         | 16432      | 1x   | 0,95 €    |
| 10   | Startdüse Gr. 75            | 16773      | 1x   | 4,95 €    |
| 11   | Abschlusschraube            | 13061      | 1x   | 6,95 €    |
| 12   | Befestigungsschraube        | 15681      | 2x   | 1,50 €    |
| 13   | Schwimmerkammerdeckel       |            | 1x   | a.Anfrage |
| 14   | Schwimmernadel              | 12861      | 1x   | 9,50 €    |
| 15   | Schwimmer (7 g)             | 15608      | 1x   | 22,00 €   |
| 16   | Bowdenzugstellschraube      | 12982      | 1x   | 2,00 €    |
| 17   | Mutter für Pos. 16          | 15742      | 1x   | 1,00 €    |
| 18   | Deckelplatte                | 10367      | 1x   | 15,00 €   |
| 19   | Deckelverschraubung *4      | 6277       | 1x   | 28,00 €   |
| 19.1 | Deckelverschraubung *5      | 10465      | 1x   | 9,50 €    |
| 20   | Düsennadel-Klemmbügel       | 16363      | 1x   | 4,50 €    |
| 21   | Gasschieber (13)            | 10583      | 1x   | 0,95 €    |
| 22   | Feder für Gasschieber       | 16254      | 1x   | 2,00 €    |
| 23   | Düsennadel                  | 12734      | 1x   | 12,00 €   |
| 24   | Vergasergehäuse             |            | 1x   | a.Anfrage |
| 25   | Dichtung für Pos. 26        | 16426      | 1x   | 0,95 €    |
| 26   | Verschlusschraube           | 15819      | 1x   | 7,50 €    |
| 27   | Nadeldüse Gr. 1608          | 12559      | 1x   | 14,00 €   |
| 28   | Dichtung für Pos. 27        | 16437      | 1x   | 0,95 €    |
| 29   | Abschlusschraube            | 13069      | 1x   | 9,50 €    |
| 30   | Mutter für Pos. 31          | 15742      | 1x   | 1,00 €    |
| 31   | Gasschieberanschlagschraube | 15715      | 1x   | 8,50 €    |
| 32   | Feder für Pos. 33           | 16212      | 1x   | 2,50 €    |
| 33   | Luftregulierschraube        | 12956      | 1x   | 5,50 €    |
| 34   | Leerlaufdüse Gr. 35         | 16733      | 1x   | 4,95 €    |
|      | Hauptdüse Gr. 120           | 16706      | 1x   | 4,95 €    |
| 35   | Dichtung für Pos. 36        | 16425      | 2x   | 0,95 €    |
| 36   | Düsenhalter                 | 13032      | 2x   | 7,50 €    |
|      | Vergaser komplett           |            | 1x   | a.Anfrage |

\*1 – Ersatzausführung für Sicherungsscheibe

\*2 – Ersatz für Startkolben

\*3 – Startkolben + Sicherungsscheibe nicht mehr lieferbar  
(nur informativ als Abbildung)

\*4 – Original – flach \*5 – Ersatz – höher

Alle Preise pro Stück in € einschl. Steuer (19%)  
(Preisänderungen und Irrtum vorbehalten – Stand Januar 09)  
© Faak – Tillmanns UG (haftungsbeschränkt), Siegen