

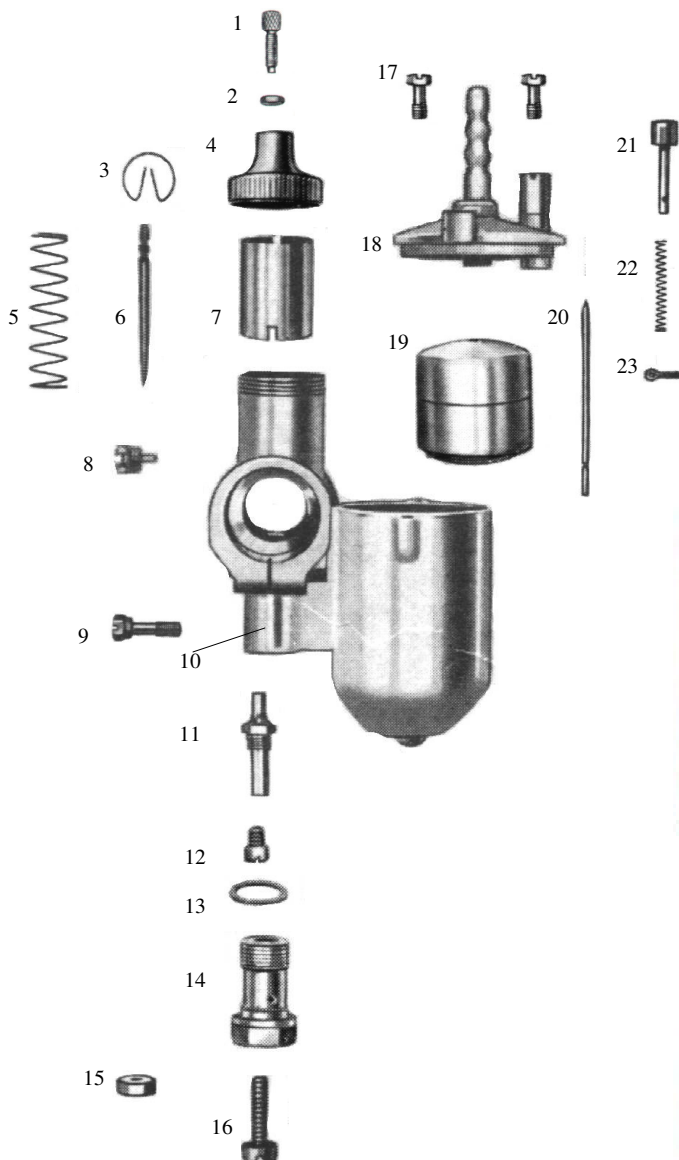
DKW RT 3 – 1/14/12

Vergaser-Verkaufsunterlage

Vergaser-Typ : Steckvergaser – Schwimmergehäuse links (fest)
Motor : 100 ccm 2-Takt, 1-Zylinder, Motoranschluss Ø 23, Filteranschluss Ø 25 mm

Vergaser Einstelldaten

Mischkammerereinsatz : **Hauptdüse:** Gr. 75 **Nadeldüse** : Gr. 310
Leerlaufdüse : **Startdüse** : keine
Nadelstellung : 3 (3. Düsennadelkerbe von oben) **Luftregulierschraube offen** :



| Pos. | Bezeichnung | Artikelnr. | Anz. | Preis |
|------|--------------------------|------------|------|-----------|
| 1 | Bowdenzugstellschraube | 12982 | 1x | 2,00 € |
| 2 | Mutter für Pos. 1 | 15742 | 1x | 1,00 € |
| 3 | Klemmfeder | 16353 | 1x | 3,50 € |
| 4 | Deckelverschraubung *1 | 864 | 1x | a.Anfrage |
| 4.1 | Deckelverschraubung *2 | 863 | 1x | 12,00 € |
| 5 | Schieberfeder | 16276 | 1x | 3,00 € |
| 6 | Düsennadel | 12700 | 1x | 7,00 € |
| 7 | Gasschieber | 6361 | 1x | 19,50 € |
| 8 | Führungsschraube | 15643 | 1x | 4,00 € |
| 9 | Klemmschraube | 15714 | 1x | 7,00 € |
| 10 | Vergasergehäuse | | 1x | a.Anfrage |
| 11 | Nadeldüse Gr. 310 | 14784 | 1x | 14,50 € |
| 12 | Hauptdüse Gr. 75 | 16773 | 1x | 4,95 € |
| 13 | Dichtung für Pos. 15 | 16428 | 1x | 0,95 € |
| 14 | Düsenstock | 13047 | 1x | 15,00 € |
| 15 | Mutter für Pos. 17 | 15737 | 1x | 1,20 € |
| 16 | Stellschraube | | 1x | a.Anfrage |
| 17 | Befestigungsschraube | 15681 | 2x | 1,50 € |
| 18 | Schwimmerkammerdeckel *3 | 14721 | 1x | a.Anfrage |
| 19 | Schwimmer (7 g) | 15607 | 1x | 20,00 € |
| 20 | Schwimmernadel | 12853 | 1x | 7,00 € |
| 21 | Tupfer | 8559 | 1x | 5,05 € |
| 22 | Tupferfeder | 16200 | 1x | 1,50 € |
| 23 | Tupfersplint | 12940 | 1x | 1,00 € |
| - | Vergaser komplett | | 1x | a.Anfrage |

*1 – Original
*2 – Ersatz
*3 – Original

Alle Preise pro Stück in € einschl. Steuer (19%)
(Preisänderungen und Irrtum vorbehalten – Stand Januar 09)
© Faak – Tillmanns UG (haftungsbeschränkt), Siegen