

DKW SB 250 – 2/24/2

Vergaser-Verkaufsunterlage

Vergaser-Typ : Steckvergaser – Schwimmergehäuse links

Motor : 250 ccm 4-Takt, 1-Zylinder, Motorklemmanschluss Ø 29 mm, Filteranschluss Ø 40 mm

Vergaser Einstelldaten

Mischkammereinsatz : Gr. 5

Hauptdüse: Gr. 100

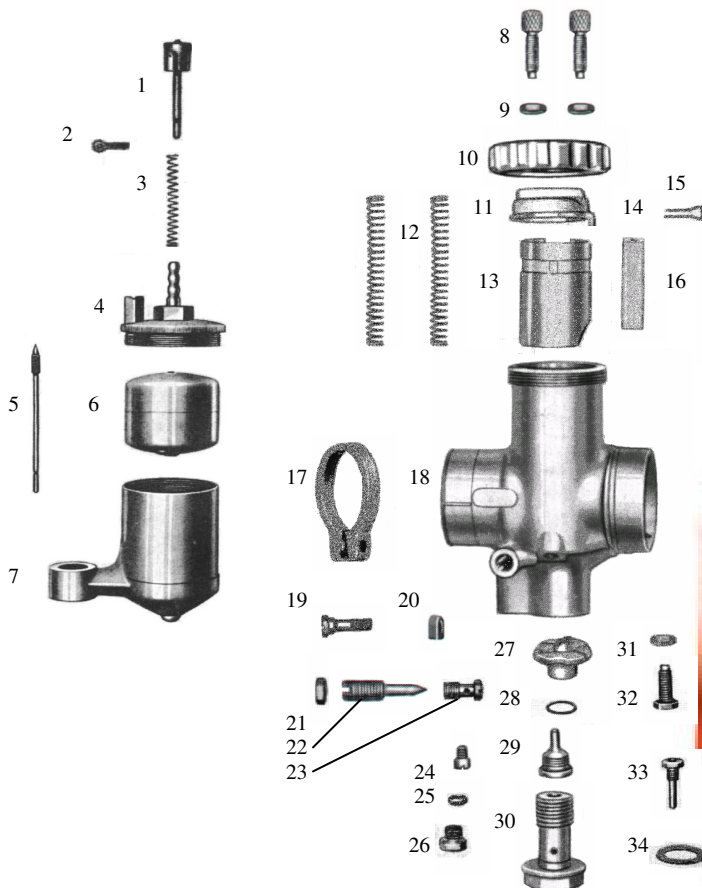
Nadeldüse : Gr. 2,70

Leerlaufdüse : Gr. 55

Startdüse : keine

Nadelstellung : 3 (3. Düsennadelkerbe von oben)

Luftregulierschraube offen : 2 x



Pos.	Bezeichnung	Artikelnr.	Anz.	Preis
1	Tupfer *1	12927	1x	19,50 €
1.1	Tupfer *2	12928	1x	9,50 €
2	Tupfersplint	12940	1x	1,00 €
3	Tupferfeder	16200	1x	1,50 €
4	Schwimmerkammerdeckel	16625	1x	a.Anfrage
5	Schwimmernadel	12866	1x	9,00 €
6	Schwimmer	11177	1x	29,00 €
7	Schwimmergehäuse	6754	1x	a.Anfrage
8	Bowdenzugstellschraube	12982	2x	2,00 €
9	Mutter für Pos. 8	15742	2x	1,00 €
10	Deckelverschraubung *3	6277	1x	28,00 €
10.1	Deckelverschraubung *4	10465	1x	9,50 €
11	Deckelplatte	10373	1x	22,00 €
12	Feder f. Gas-lu. Luftschieber	16254	2x	2,00 €
13	Gasschieber	10592	1x	35,00 €
14	Luftschieber *5	6524	1x	27,50 €
14.1	Luftschieber *6	1174	1x	18,00 €
15	Düsennadel-Klemmbügel	16364	1x	2,95 €
16	Düsennadel	15758	1x	9,50 €
17	Klemmring	16173	1x	a.Anfrage
18	Vergasergehäuse		1x	a.Anfrage
19	Klemmschraube	15720	1x	4,50 €
20	Mutter für Pos. 19	15745	1x	3,00 €
21	Mutter f. Luftregulierschraube	15746	1x	1,00 €
22	Luftregulierschraube	15783	1x	9,50 €
23	Luftdüse	17158	1x	9,50 €
24	Leerlaufdüse Gr. 55	16753	1x	4,95 €
25	Dichtung für Pos. 26	16414	1x	0,95 €
26	Abschlusschraube	15728	1x	4,50 €
27	Mischkammereinsatz Gr. 5	10715	1x	a.Anfrage
28	Dichtung für Nadeldüse	16424	1x	0,95 €
29	Nadeldüse Gr. 2,70	12240	1x	15,00 €
30	Düsenstock	13075	1x	19,50 €
31	Mutter für Pos. 32	15742	1x	1,00 €
32	Anschlagschraube	15715	1x	8,50 €
33	Hauptdüse Gr. 100	11795	1x	7,50 €
34	Dichtung für Düsenstock	16442	2x	0,95 €
--	Vergaser komplett			a.Anfrage

- *1 – Original mit Stahlkappe
- *2 – Ersatz mit Plastikcappe
- *3 – Original -flach
- *4 – Ersatz - höher
- *5 – Original aus Guss
- *6 – Ersatz aus Alu

Alle Preise pro Stück in € einschl. Steuer (19%)
(Preisänderungen und Irrtum vorbehalten – Stand Januar 09)
© Faak – Tillmanns UG (haftungsbeschränkt), Siegen