

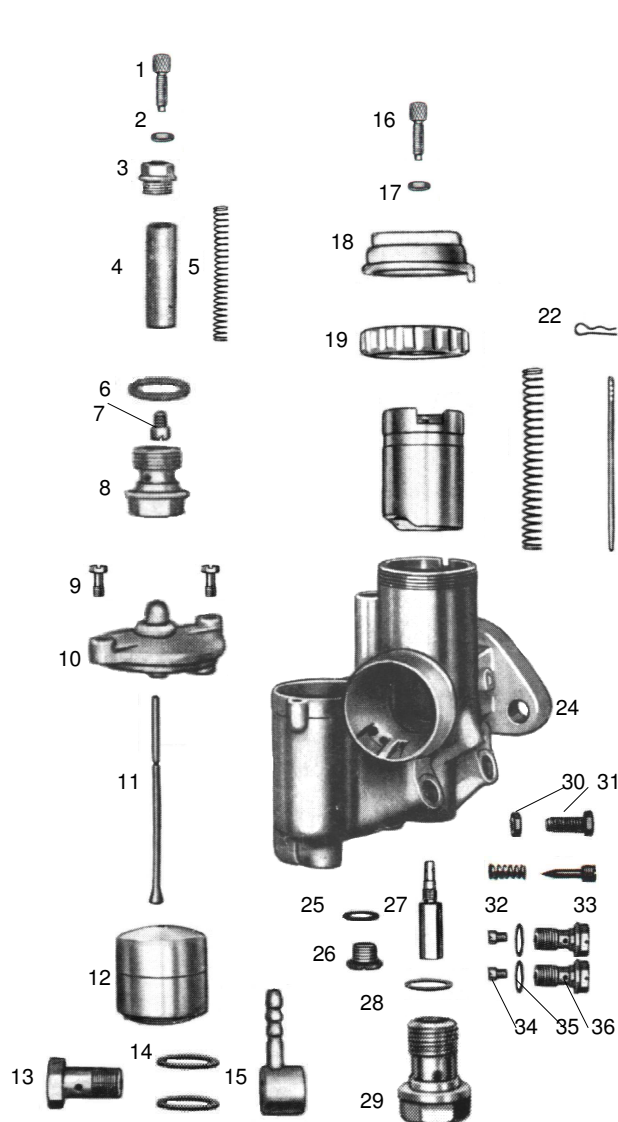
Fulda-Mobil F+S 200 ccm – 1/24/101

Vergaser-Verkaufsunterlage

Vergaser-Typ : Flanschvergaser – Schwimmergehäuse links (fest)
 Motor : 200 ccm, Filteranschluss Ø 40 mm

Vergaser Einstelldaten

Mischkammereinsatz : Hauptdüse: Gr. 120 Nadeldüse : Gr. 1608
 Leerlaufdüse : Gr. 35 Startdüse : Gr. 90
 Nadelstellung : 3 (3. Düsennadelkerbe von oben) Luftregulierschraube offen : 1 ½ x



Pos.	Bezeichnung	Artikelnr.	Anz.	Preis
1	Bowdenzugstellschraube	12982	1x	2,50 €
2	Mutter für Pos. 1	15742	1x	1,20 €
3	Verschlusschraube	8671	1x	7,50 €
4	Startkolben *1	6506	1x	14,00 €
5	Druckfeder	16249	1x	2,50 €
6	Dichtung für Pos. 9	16432	1x	1,50 €
7	Startdüse Gr. 90	16784	1x	5,95 €
8	Abschlusschraube	13061	1x	9,95 €
9	Befestigungsschraube	15681	2x	1,95 €
10	Schwimmerkammerdeckel	11099	1x	14,50 €
11	Schwimmernadel	12869	1x	9,95 €
12	Schwimmer (7 g)	15608	1x	24,00 €
13	Hohlschraube	14633	1x	22,00 €
14	Dichtung	16431	2x	1,00 €
15	Schlauchschwenkanschluss	11157	1x	9,95 €
16	Bowdenzugstellschraube	12982	1x	2,50 €
17	Mutter für Pos. 16	15742	1x	1,20 €
18	Deckelplatte	10367	1x	15,00 €
19	Deckelverschraubung *2	6277	1x	32,00 €
19.1	Deckelverschraubung *3	10465	1x	9,50 €
20	Gasschieber	10582	1x	50,00 €
21	Feder für Gasschieber	16255	1x	2,50 €
22	Düsennadel-Klemmbügel	16363	1x	6,50 €
23	Düsennadel	12734	1x	14,00 €
24	Vergasergehäuse		1x	a.Anfrage
25	Dichtung für Pos. 26	16426	1x	1,00 €
26	Verschlusschraube	15819	1x	8,00 €
27	Nadeldüse Gr. 1608	12559	1x	16,00 €
28	Dichtung für Pos. 29	16437	1x	1,00 €
29	Abschlusschraube	13069	1x	11,00 €
30	Mutter für Pos. 31	15742	1x	1,20 €
31	Gasschieberanschlagschraube	15715	1x	9,95 €
32	Feder für Pos. 33	16212	1x	2,95 €
33	Luftregulierschraube	12956	1x	8,00 €
34	Leerlaufdüse Gr. 35	16733	1x	5,95 €
35	Hauptdüse Gr. 120	16706	1x	5,95 €
36	Dichtung für Pos. 36	16425	2x	1,00 €
36	Düsenhalter	13032	2x	8,50 €
--	Vergaser komplett		1x	a.Anfrage

- *1 – kurze Ausführung mit Hülse
- *2 – Ø 6 mm
- *3 – Original mit Ø 8 mm
- *4 – Original – flach
- *5 – Ersatz – höher

Alle Preise pro Stück in € einschl. Steuer
 (Preisänderungen und Irrtum vorbehalten – Stand Januar 2010)
 © Faak – Tillmanns UG (haftungsbeschränkt), Siegen