

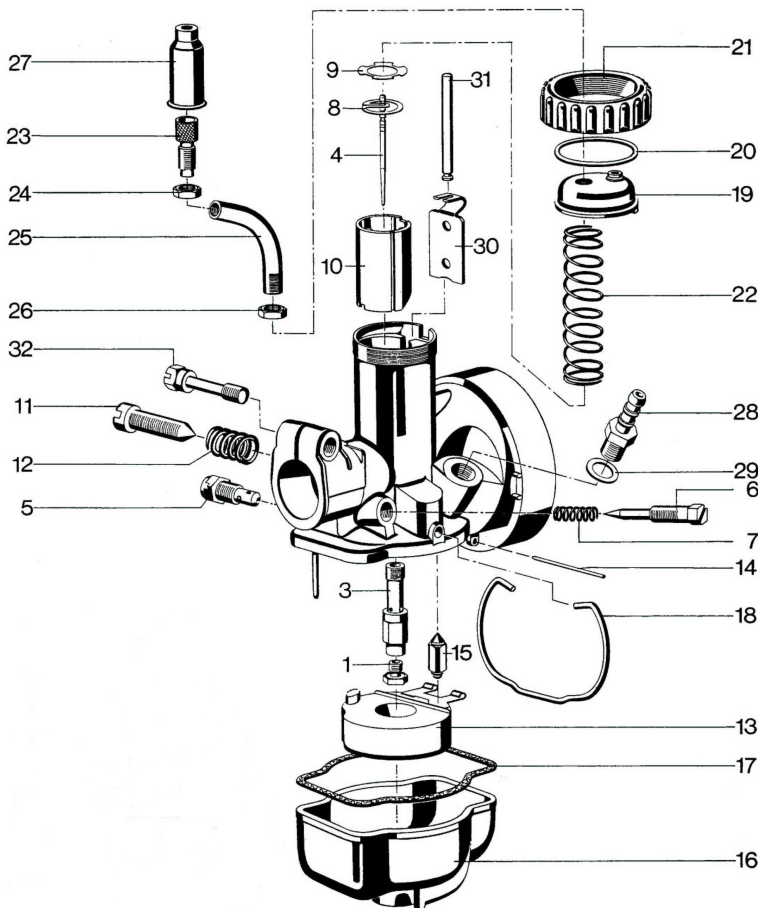
## Kreidler Florett – 1/18/13

## Vergaser-Verkaufsunterlage

Vergaser-Typ : Steckvergaser  
 Motor : 50 ccm, Motoranschluss Ø 23, Spezial-Filteranschluss

### Vergaser Einstelldaten

Mischkammereinsatz : Hauptdüse: Gr. 72 Nadeldüse : Gr. 7037  
 Leerlaufdüse : Gr. 35 Startdüse : keine  
 Nadelstellung : 3 (3. Düsennadelkerbe von oben) Luftregulierschraube offen : 1 x



Pos.	Bezeichnung	Artikelnr.	Anz.	Preis
1	Hauptdüse Gr. 72	11732	1x	5,95 €
2	nicht aufgeführt			
3	Nadeldüse Gr. 7037	12399	1x	15,50 €
4	Düsennadel	12696	1x	8,00 €
5	Leerlaufdüse Gr. 35	11995	1x	12,50 €
6	Luftregulierschraube	15786	1x	8,00 €
7	Feder	16212	1x	2,95 €
8	Klemmfeder	16048	1x	3,00 €
9	Scheibe	16028	1x	2,00 €
10	Gasschieber	10556	1x	15,00 €
11	Stellschraube	15803	1x	6,50 €
12	Feder	16262	1x	3,00 €
13	Schwimmer	11187	1x	16,50 €
14	Stift	15928	1x	2,50 €
15	Schwimmernadel	12842	1x	9,95 €
16	Schwimmerkappe	15599	1x	14,50 €
17	Dichtung	16489	1x	6,00 €
18	Federbügel	13998	1x	8,00 €
19	Deckelplatte	10424	1x	15,00 €
20	O-Ring	16514	1x	3,50 €
21	Deckelverschraubung	10461	1x	13,00 €
22	Feder	16276	1x	3,50 €
23	Bowdenzugstellschraube	12980	1x	3,00 €
24	Mutter	15742	1x	1,20 €
25	Rohrbogen	13432	1x	13,00 €
26	Mutter	15746	1x	1,20 €
27	Gummitülle	16555	1x	4,50 €
28	Schlauchtülle	15887	1x	8,00 €
29	Dichtung	14069	1x	1,50 €
30	Startschieber	16088	1x	7,50 €
31	Druckstift	15939	1x	7,50 €
32	Klemmschraube	15715	1x	9,95 €
--	Vergaser komplett		1x	a.Anfrage

Alle Preise pro Stück in € einschl. Steuer (19%)  
 (Preisänderungen und Irrtum vorbehalten – Stand Januar 2010)  
 © Faak – Tillmanns UG (haftungsbeschränkt), Siegen