

Tel.: +49 – (0)271 – 250 26 31
 Fax : +49 – (0)271 – 250 27 07
 Mail: info@faak-tillmanns.com
 Internet: www.faaak-tillmanns.com
 SHOP: www.faaak-tillmanns.com/shop

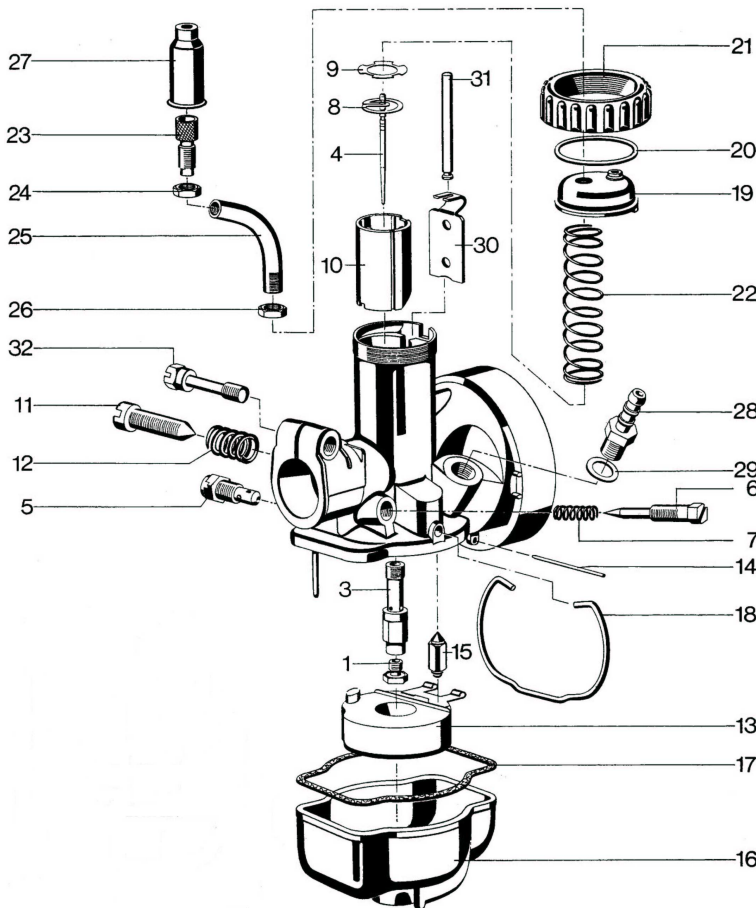
Kreidler Florett – 1/18/26

Vergaser-Verkaufsunterlage

Vergaser-Typ : Steckvergaser
 Motor : 50 ccm, Motoranschluss Ø 23, Spezial-Filteranschluss

Vergaser Einstelldaten

Mischkammereinsatz : Hauptdüse: Gr. 75 Nadeldüse : Gr. 7037
 Leerlaufdüse : Gr. 35 Startdüse : Gr. 40 fest
 Nadelstellung : 2 (2. Düsennadelkerbe von oben) Luftregulierschraube offen : 1 x



Pos.	Bezeichnung	Artikelnr.	Anz.
1	Hauptdüse Gr. 75	11734	1x
2	nicht aufgeführt		
3	Nadeldüse Gr. 7037	12399	1x
4	Düsennadel	12696	1x
5	Leerlaufdüse Gr. 35	11995	1x
6	Luftregulierschraube	15786	1x
7	Feder	16212	1x
8	Klemmfeder	16048	1x
9	Scheibe	16028	1x
10	Gasschieber	10556	1x
11	Stellschraube	15803	1x
12	Feder	16282	1x
13	Schwimmer	11187	1x
14	Stift	15928	1x
15	Schwimmernadel	12842	1x
16	Schwimmerkappe	15599	1x
17	Dichtung	16489	1x
18	Federbügel	13998	1x
19	Deckelplatte	10424	1x
20	O-Ring	16514	1x
21	Deckelverschraubung	10461	1x
22	Feder	16276	1x
23	Bowdenzugstellschraube	12980	1x
24	Mutter	15742	1x
25	Rohrbogen	13432	1x
26	Mutter	15746	1x
27	Gummitülle	16555	1x
28	Schlauchtülle	15887	1x
29	Dichtung	14069	1x
30	Startschieber	16088	1x
31	Druckstift	15939	1x
32	Klemmschraube	15715	1x
--	Vergaser komplett		1x