

Tel.: +49 – (0)271 – 250 26 31
 Fax : +49 – (0)271 – 250 27 07
 Mail: info@faak-tillmanns.com
 Internet: www.faaak-tillmanns.com
 SHOP: www.faaak-tillmanns.com/shop

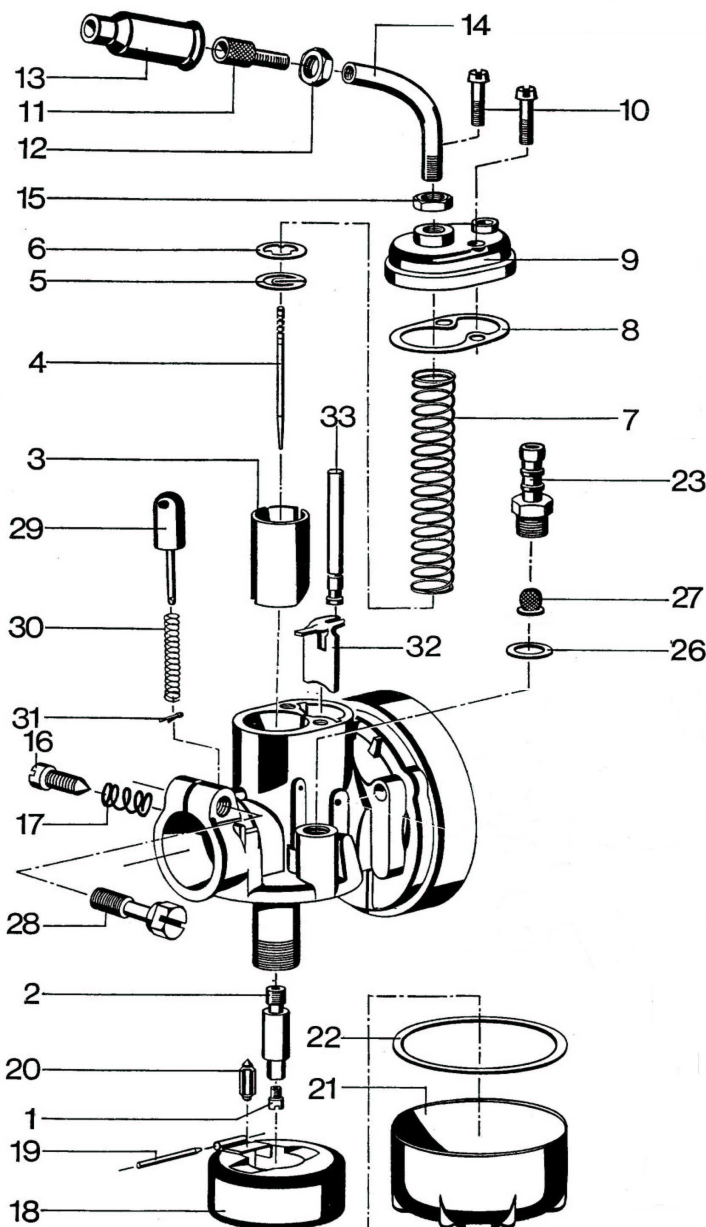
Kreidler K 53/3 – 1/15/40

Vergaser-Verkaufsunterlage

Vergaser-Typ : Steckvergaser
 Motor : 50 ccm, Motoranschluss Ø 23, Spezial-Filteranschluss

Vergaser Einstelldaten

Mischkammereinsatz : Hauptdüse: Gr. 74 Nadeldüse : Gr. 2047A
 Leerlaufdüse : Startdüse : keine
 Nadelstellung : 2 (2. Düsennadelkerbe von oben) Luftregulierschraube offen :



Pos.	Bezeichnung	Artikelnr.	Anz.
1	Hauptdüse Gr. 74	16686	1x
2	Nadeldüse Gr. 2047A	21817	1x
3	Gasschieber	10536	1x
4	Düsennadel	12686	1x
5	Halteplättchen	16047	1x
6	Scheibe	16027	1x
7	Feder	16270	1x
8	Dichtung	16469	1x
9	Deckelplatte	10439	1x
10	Schraube	15648	2x
11	Stellschraube	12980	1x
12	Mutter	15742	1x
13	Gummitülle	16555	1x
14	Rohrbogen	13438	1x
15	Mutter	15742	1x
16	Stellschraube	15717	1x
17	Feder	16245	1x
18	Schwimmer	11179	1x
19	Stift	13231	1x
20	Schwimmernadel	12839	1x
21	Schwimmerkappe	10952	1x
22	Dichtung	16460	1x
23	Schlauchtülle	15887	1x
26	Dichtung	14069	1x
27	Siebkörper	4374	1x
28	Schraube	15714	1x
29	Tupfer	12896	1x
30	Feder	16186	1x
31	Splint	15768	1x
32	Startschieber	16087	1x
33	Druckstift	15938	1x
--	Vergaser komplett		1x