

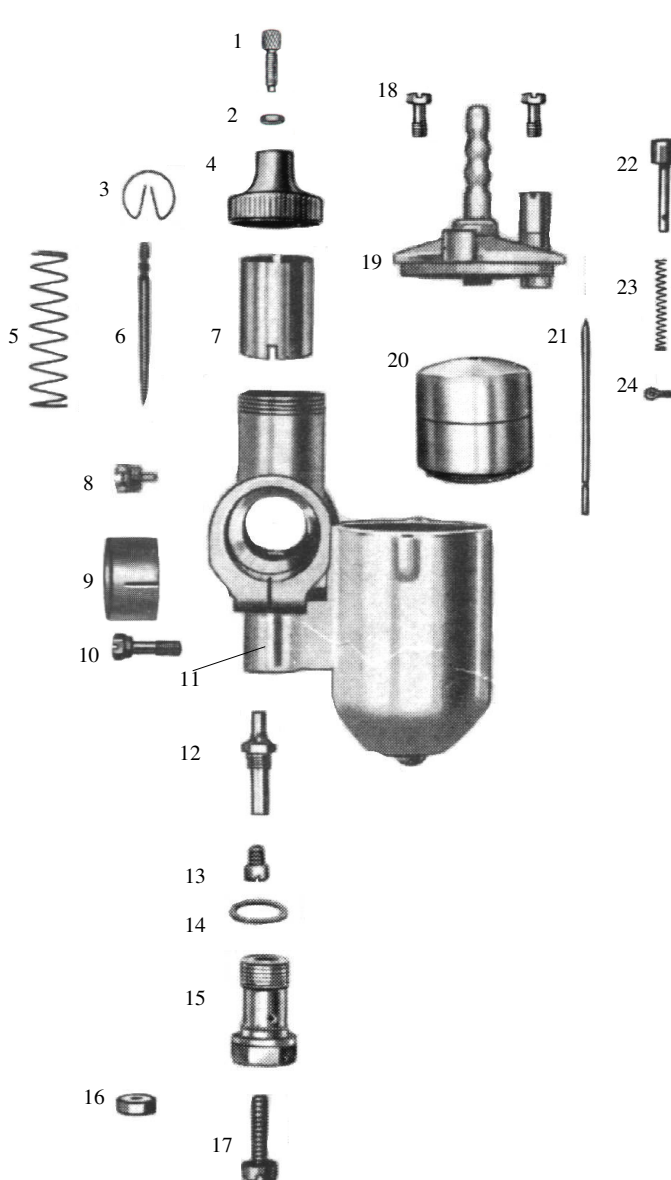
NSU Fox 125 ZB – 1/16/32

Vergaser-Verkaufsunterlage

Vergaser-Typ : Steckvergaser – Schwimmergehäuse links
Motor : 125 ccm 2-Takt, Motoranschluss Ø 21 mm, Filteranschluss Ø 25 mm

Vergaser Einstelldaten

Mischkammereinsatz : **Hauptdüse:** Gr. 85 **Nadeldüse** : Gr. 310
Leerlaufdüse : **Startdüse** : keine
Nadelstellung : 3 (3. Düsennadelkerbe von oben) **Luftregulierschraube offen** :



Pos.	Bezeichnung	Artikelnr.	Anz.	Preis
1	Bowdenzugstellschraube	12982	1x	2,00 €
2	Mutter für Pos. 1	15742	1x	1,00 €
3	Klemmfeder	16353	1x	3,50 €
4	Deckelverschraubung *1	864	1x	a.Anfrage
4.1	Deckelverschraubung *2	863	1x	12,00 €
5	Schieberfeder	16276	1x	3,00 €
6	Düsennadel	12700	1x	7,00 €
7	Gasschieber *3	6361	1x	19,50 €
8	Führungsschraube	15643	1x	4,00 €
9	Isolierbuchse	9796	1x	9,00 €
10	Klemmschraube	15714	1x	7,00 €
11	Vergasergehäuse		1x	a.Anfrage
12	Nadeldüse Gr. 310	14784	1x	14,50 €
13	Hauptdüse Gr. 85	16781	1x	4,95 €
14	Dichtung für Pos. 15	16428	1x	0,95 €
15	Düsenstock	13047	1x	15,00 €
16	Mutter für Pos. 17	15737	1x	1,20 €
17	Stellschraube	3623	1x	a.Anfrage
18	Befestigungsschraube	15681	2x	1,50 €
19	Schwimmerkammerdeckel *4	14721	1x	a.Anfrage
20	Schwimmer (7 g)	15607	1x	20,00 €
21	Schwimmernadel	12853	1x	7,00 €
22	Tupfer	8559	1x	5,05 €
23	Tupferfeder	16200	1x	1,50 €
24	Tupfersplint	12940	1x	1,00 €
--	Vergaser komplett		1x	a.Anfrage

*1 – Original
*2 – Ersatz
*3 – Original „LL m. Nut“
*4 – Original

Alle Preise pro Stück in € einschl. Steuer
(Preisänderungen und Irrtum vorbehalten – Stand Februar 09)
© Faak – Tillmanns UG (haftungsbeschränkt), Siegen