

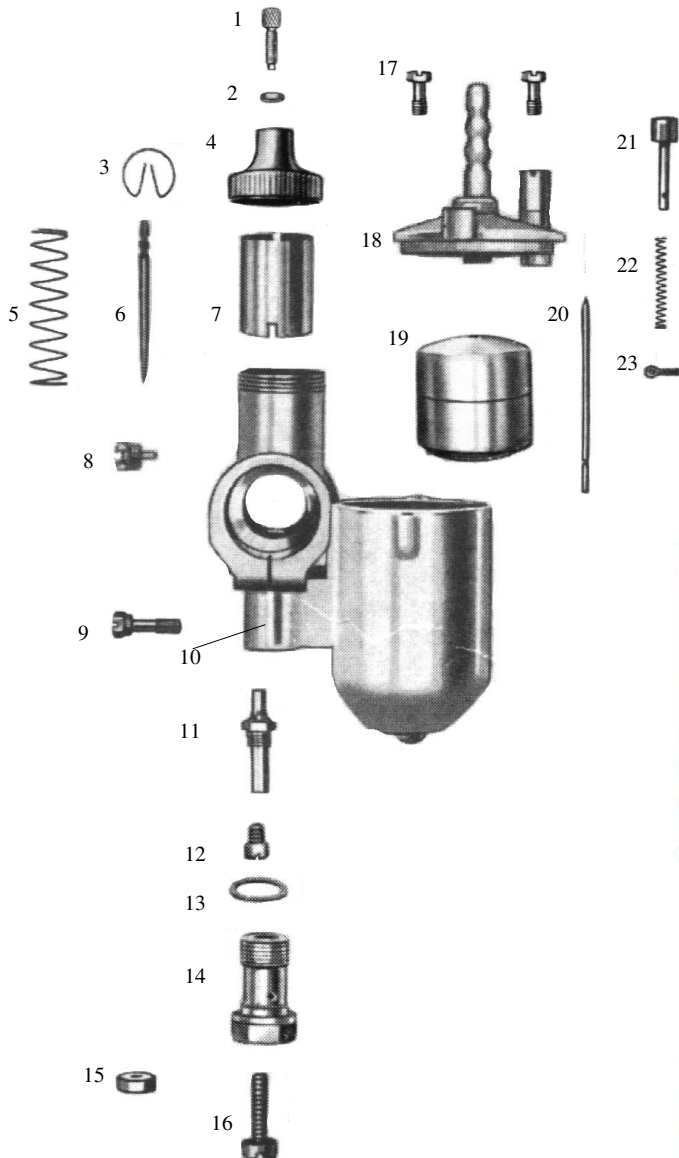
## NSU Lambretta – 1/16/50

## Vergaser-Verkaufsunterlage

**Vergaser-Typ** : Steckvergaser – Schwimmergehäuse links  
**Motor** : 125 ccm 2-Takt, 1 Zylinder, Motoranschluss Ø 23 mm, Filteranschluss Ø 25 mm

### Vergaser Einstelldaten

**Mischkammereinsatz** : **Hauptdüse:** Gr. 85 **Nadeldüse** : Gr. 310  
**Leerlaufdüse** : **Startdüse** : keine  
**Nadelstellung** : 2 (2. Düsenadelkerbe von oben) **Luftregulierschraube offen** :



Pos.	Bezeichnung	Artikelnr.	Anz.	Preis
1	Bowdenzugstellschraube	12982	1x	2,00 €
2	Mutter für Pos. 1	15742	1x	1,00 €
3	Klemmfeder	16353	1x	3,50 €
4	Deckelverschraubung *1	864	1x	a.Anfrage
4.1	Deckelverschraubung *2	863	1x	12,00 €
5	Schieberfeder	16276	1x	3,00 €
6	Düsenadel	12700	1x	7,00 €
7	Gasschieber *3	6361	1x	19,50 €
8	Führungsschraube	15643	1x	4,00 €
9	Klemmschraube	15714	1x	7,00 €
10	Vergasergehäuse		1x	a.Anfrage
11	Nadeldüse Gr. 310	14784	1x	14,50 €
12	Hauptdüse Gr. 85	16781	1x	4,95 €
13	Dichtung für Pos. 14	16428	1x	0,95 €
14	Düsenstock	13047	1x	15,00 €
15	Mutter für Pos. 16	15737	1x	1,20 €
16	Stellschraube	3623	1x	a.Anfrage
17	Befestigungsschraube	15681	2x	1,50 €
18	Schwimmerkammerdeckel *4	14721	1x	a.Anfrage
19	Schwimmer (7 g)	15607	1x	20,00 €
20	Schwimmernadel	12853	1x	7,00 €
21	Tupfer	8559	1x	a.Anfrage
22	Tupferfeder	16200	1x	1,50 €
23	Tupfersplint	12940	1x	1,00 €
-	Vergaser komplett		1x	a.Anfrage

\*1 – Original  
\*2 – Ersatz  
\*3 – Original „LL m. Nut“  
\*4 – Original

Alle Preise pro Stück in € einschl. Steuer  
(Preisänderungen und Irrtum vorbehalten – Stand Februar 09)  
© Faak – Tillmanns UG (haftungsbeschränkt), Siegen