

Tel.: +49 – (0)271 – 250 26 31

Fax : +49 – (0)271 – 250 27 07

Mail: info@faak-tillmanns.com

Internet: www.faak-tillmanns.com

SHOP: www.faak-tillmanns.com/shop

Triumph B 200 L – 2/22/1

Vergaser-Verkaufsunterlage

Vergaser-Typ : Steckvergaser – Schwimmergehäuse rechts

Motor : 200 ccm 2-Takt, 1-Zylinder, Motoranschluss Ø 29 mm, Filteranschluss Ø 35 mm

Vergaser Einstelldaten

Mischkammereinsatz : Gr. 3

Hauptdüse: Gr. 80

Nadeldüse

: Gr. 2,68

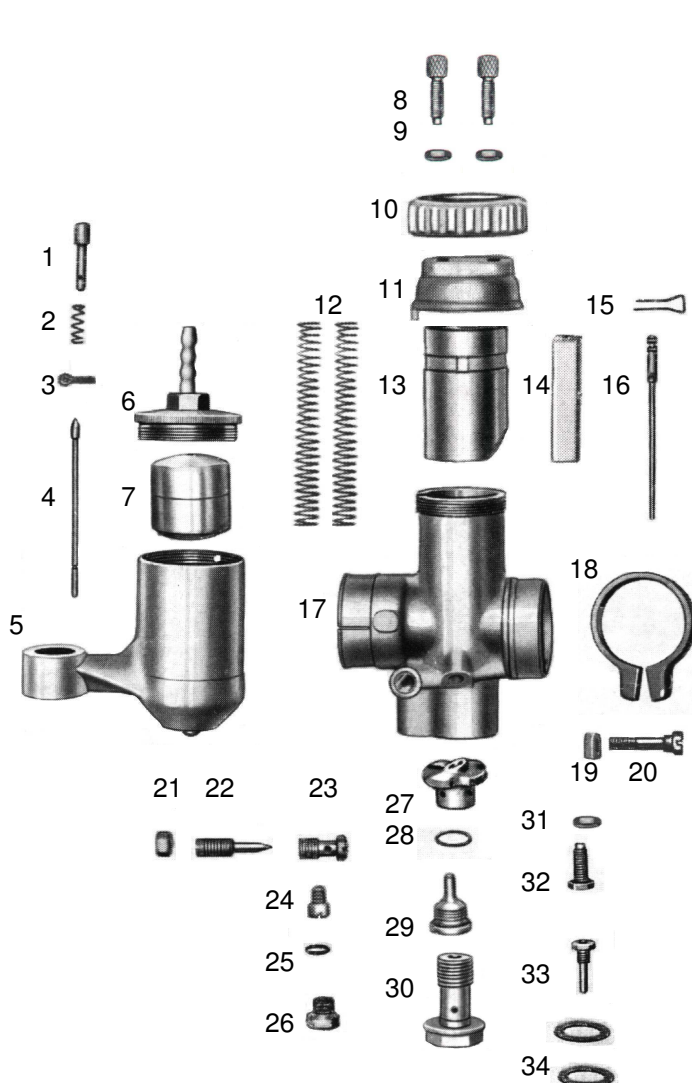
Leerlaufdüse : Gr. 40

Startdüse

: keine

Nadelstellung : 2 (2. Düsennadelkerbe von oben)

Luftregulierschraube offen : 2 x



Pos.	Bezeichnung	Artikelnr.	Anz.	Preis
1	Tupfer	8523	1x	7,50 €
2	Tupferfeder	16192	1x	1,50 €
3	Tupfersplint	12940	1x	1,50 €
4	Schwimmernadel	12863	1x	12,50 €
5	Schwimmergehäuse *1	1446	1x	a.Anfrage
6	Schwimmergeh.-deckel*1	15112	1x	a.Anfrage
7	Schwimmer (7g)	15608	1x	24,00 €
8	Bowdenzugstellschraube	12982	2x	2,50 €
9	Mutter für Pos. 9	15742	2x	1,20 €
10	Deckelverschraubung	10461	1x	13,00 €
11	Deckelplatte	10365	1x	9,95 €
12	Feder f. Gas- u.Luftschieber	16230	2x	2,50 €
13	Gasschieber	10568	1x	28,00 €
14	Luftschieber	10706	1x	15,00 €
15	Düsennadel-Klemmbügel	16364	1x	4,50 €
16	Düsennadel	15757	1x	11,00 €
17	Vergasergehäuse			a.Anfrage
18	Klemmring	16170	1x	a.Anfrage
20	Klemmschraube	15720	1x	5,50 €
21	Mutter für Pos. 22	15746	1x	1,20 €
22	Luftregulierschraube	15783	1x	9,50 €
23	Luftdüse	17158	1x	14,00 €
24	Leerlaufdüse Gr. 40	16738	1x	5,95 €
25	Dichtung für Pos. 26	16414	1x	1,00 €
26	Abschlusschraube	15728	1x	5,95 €
27	Mischkammereinsatz Gr. 3	10710	1x	19,50 €
28	Dichtung für Pos. 29	16424	1x	1,00 €
29	Nadeldüse Gr. 2,68	12239	1x	16,50 €
30	Düsenstock	13075	1x	19,50 €
31	Mutter für Pos. 32	15742	1x	1,20 €
32	Anschlagschraube	15715	1x	9,95 €
33	Hauptdüse Gr. 80	11829	1x	9,00 €
34	Dichtung für Pos. 30	16442	2x	1,00 €
--	Vergaser komplett			a.Anfrage

*1 – Original

Alle Preise pro Stück in € einschl. Steuer (19%)
 (Preisänderungen und Irrtum vorbehalten – Stand Januar 2010)
 © Faak – Tillmanns UG (haftungsbeschränkt), Siegen