

Pour l'alimentation d'essence



Nous livrons:
Robineets d'essence en différentes dimensions



Jointes en liège et en caoutchouc



Raccords pour tuyaux en différents diamètres

Autre pièces détachées sur demande !

Commandes

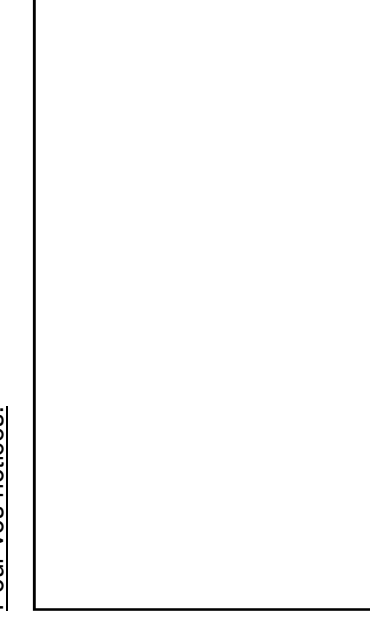
Vous pouvez commander par téléphone, télécopie ou par e-mail.

VISITEZ NOTRE SITE INTERNET !!!

www.faak-tillmanns.com

où vous trouverez les dernières informations relatives aux nouveaux produits, informations techniques et autres

Pour vos notices:



Bouchons pour réservoirs d'essence

Bouchons pour réservoirs d'essence dans différents diamètres:



30 mm ø
40 mm ø
60 mm ø
80 mm ø

Bouchons pour réservoirs d'essence avec serrure de différents diamètres

30 mm ø + 40 mm ø
50 mm ø 60 mm ø



Faak - Tillmanns UG

(haftungsbeschränkt)

Pièces détachées

Andrea Tillmanns et Klaus Faak

Nos Produits

Pièces détachées pour vélos et motos anciennes

Andrea Tillmanns et Klaus Faak

Adresse

Effertsufer 100

D-57072 Siegen

Téléphone: 0049 – 271 – 250 26 31

Fax: 0049 – 271 – 250 27 07

Portable: 0049 – 170 – 5159483

E-Mail: info@faak-tillmanns.com

Internet: www.faaak-tillmanns.com

SHOP : www.faaak-tillmanns.com/shop

Téléphone: 0049 – 271 – 250 26 31

Fax: 0049 – 271 – 250 27 07

Portable: 0049 – 170 – 5159483

E-Mail: info@faak-tillmanns.com

Internet: www.faaak-tillmanns.com

SHOP : www.faaak-tillmanns.com/shop

Notre gamme de produits

Carburateurs et pièces

pour Bing, Amal, ...

Réparation de carburateurs

Rayons de tous types: chromé, nickelé, inox, ...

Jantes en différentes dimensions et qualités (surface chromée, brut, alu...)

Pneus et accessoires (chambres à air, ...)

Pour l'alimentation d'essence

- robinets d'essence en différentes dimensions
- pièces détachées pour robinets d'essence: telles que:
- joints d'étanchéité
- joints en liège et caoutchouc, ...
- tuyaux d'essence en différents diamètres
- raccords pour tuyau

Bouchons pour réservoirs d'essence

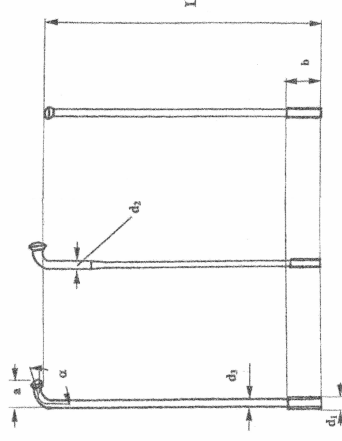
livrables en divers diamètre (Ø 30, 40, 50 60 et 80 mm), également avec serrure

Vous nous trouverez aussi dans Internet :

www.faaak-tillmanns.com

Rayons

Types de rayons:



Nos prix pour les rayons chromés comprennent l'écrou nickelé (Prix TTC):

Dimension	Prix chromés	Prix inox
Rayons-M3	1,00 €/pièce	1,00 €/pièce
Rayons-M3,5	1,00 €/pièce	1,10 €/pièce
Rayons-M4	1,20 €/pièce	1,40 €/pièce
Rayons-M4,5	1,40 €/pièce	1,50 €/pièce

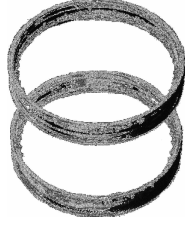
Prix pour les autres dimensions sur demande.

Nous livrons également des rayons nickelés, chromés, inox, peinture noir ou acier brut.

Sur demande nous vous envoyons gratuitement les informations concernant la dimension des rayons, que vous pouvez aussi trouver dans notre homepage de notre site internet - www.tillmanns-faak.com.

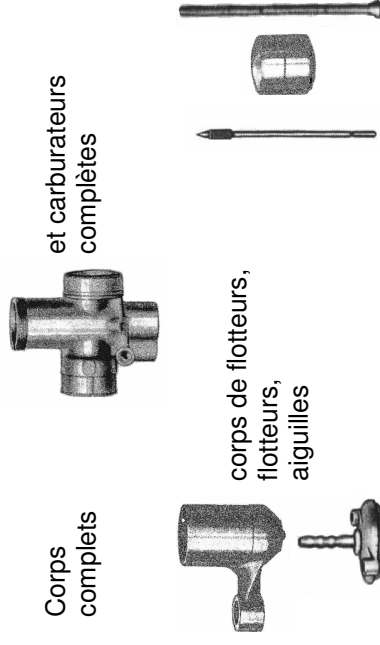
Jantes

Nous livrons des jantes chromées des jantes brut et des jantes alu, de bonne qualité.



Contactez-nous !!

Carburateurs et pièces (BING, Amal, ...)



Tous les boisseaux

Différents gicleurs

et autre pièces

et bien sûr tous les joints !!

Regardez aussi nos informations dans internet

www.faaak-tillmanns.com